

Резец проходной отогнутый ГОСТ 18877-73 T5K10
25x16x140, левый, ХИЗ

Код: 33280

2 811 Т с НДС (за 1шт.)

Бренд: ХИЗ



ОПИСАНИЕ

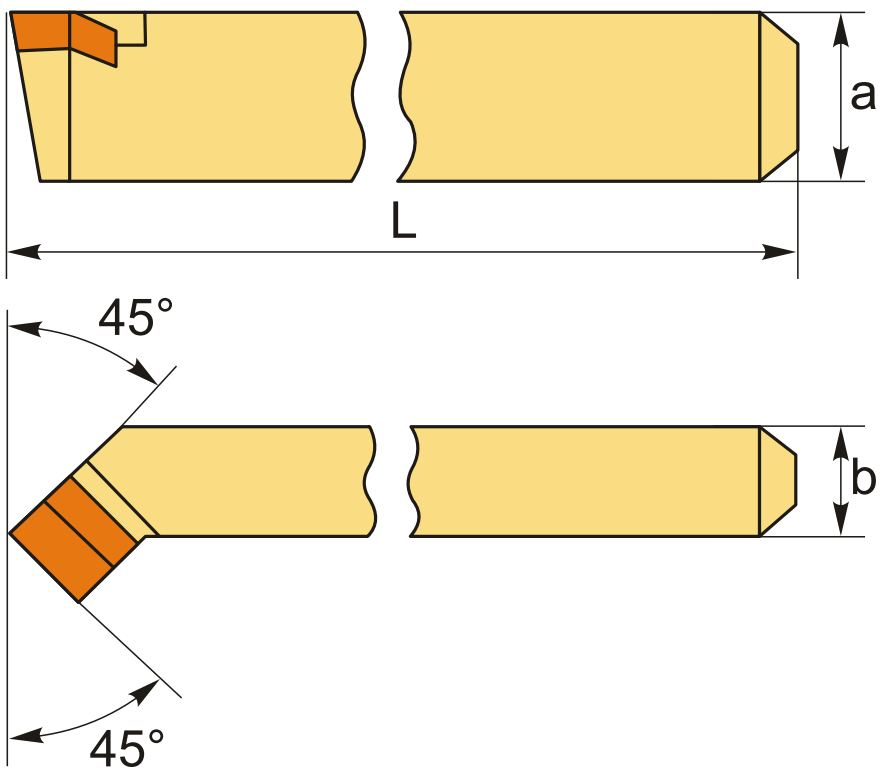
Резец токарный проходной отогнутый, размер **25x16x140**, с напайной пластиной, сплав **T5K10**, левое исполнение.

Высококачественный резец для универсальных токарных станков, изготовлен по **ГОСТ 18877-73**. Отогнутые проходные резцы по металлу предназначены для обработки наружных цилиндрических и конических поверхностей при продольной подаче, вдоль оси их вращения, для точения деталей с большим отношением длины к диаметру. При обработке торцевых поверхностей возможна продольная подача.

Также отогнутые проходные резцы подходят для снятия фасок, точения и подрезки выступающих областей заготовок и деталей, при продольной и поперечной подаче. При этом возможен съем наибольшей части припуска. Отогнутые токарные резцы с напайными пластинами универсальны, предназначены для черновой и чистовой обработки металлов.

Сплав напайной пластины **T5K10** (титан 5%, кобальт 10%, вольфрам 85%) – универсальный сплав для точения стали, в том числе легированной. Широко используется в токарной обработке металлов. Рекомендуется для полустойчивой обработки, непрерывного точения, в том числе на высоких скоростях, при жестких режимах резания. Сплав устойчив к пластической деформации, механическим нагрузкам, ударам, высокое сопротивление к абразивному износу.

Изготовитель токарных резцов: «Храпуновский инструментальный завод», Россия, Московская область, Павловский Посад.



На чертеже изображен правый резец.

ТЕХНИЧЕСКИЕ ХАРАКТЕРИСТИКИ

Бренд:	ХИЗ
Вид резца:	Резцы проходные отогнутые
Длина, L:	140 мм
Стандарт:	ГОСТ 18877-73
Угол в плане:	45 °
Сечение, а x b:	25x16 мм
Исполнение:	Левое
Сплав российский:	T5K10
Вес:	0.418 кг
Вес:	0.418 кг

