



**16IR1.0ISO K15 пластина резбовая
твердосплавная, метрическая резьба полный
профиль 60°**

Код: 33221

3 861 Т с НДС (за 1шт.)

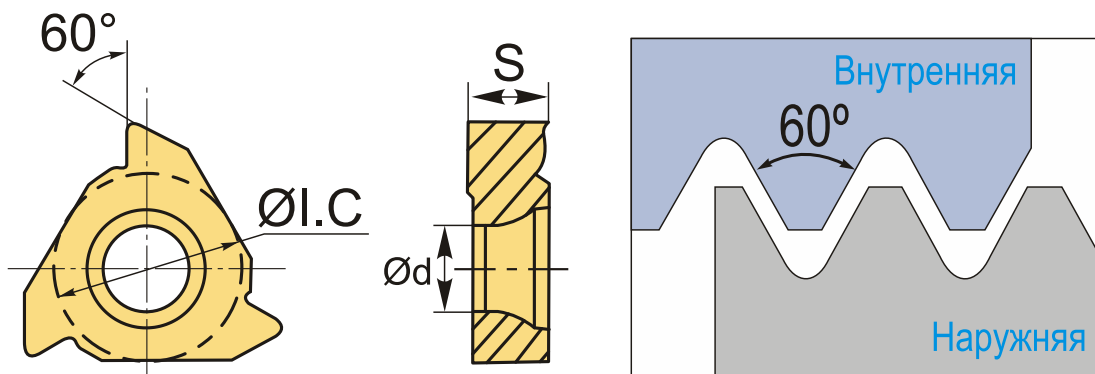
Бренд: Deskar



ОПИСАНИЕ

Сменная твердосплавная пластина 16IR1.0ISO K15 по металлу. Для нарезания метрической резьбы полный профиль 60°. Внутренняя резьба, правое исполнение. Шаг резьбы 1 мм.

Группа обрабатываемых металлов по ISO: N.



ТЕХНИЧЕСКИЕ ХАРАКТЕРИСТИКИ

Бренд:	Deskar
Марка:	IR
Вид пластины:	твердосплавные
Размер пластины:	16
Обр-мый материал:	N (цветные металлы)
Тип:	внутренняя
Исполнение:	правое
Шаг резьбы:	1
ØI.C:	9.525 мм

S: 3.6 мм

d: 3.97 мм

Резьбовой сплав: K15

Вес: 0.006 кг

Вес: 0.006 кг

