



**16ER2.5ISO K15 пластина резьбовая
твердосплавная, метрическая резьба полный
профиль 60°**

Код: 33219

4 306 Т с НДС (за 1шт.)

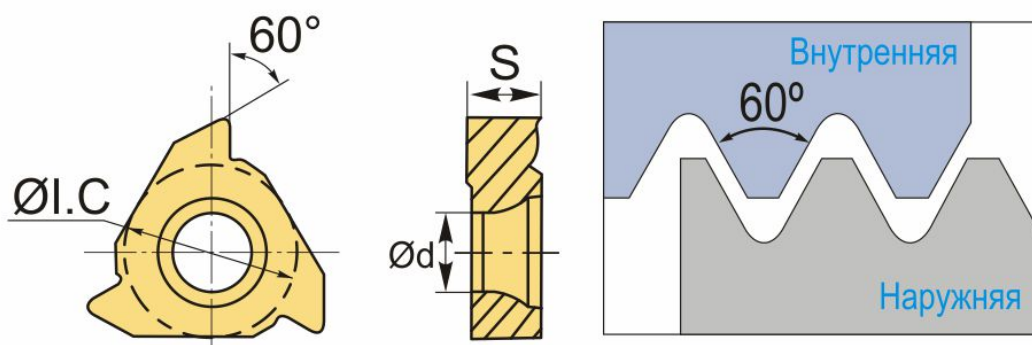
Бренд: Deskar



ОПИСАНИЕ

Сменная твердосплавная пластина 16ER2.5ISO K15 по металлу. Для нарезания метрической резьбы полный профиль 60°. Наружная резьба, правое исполнение. Шаг резьбы 2,5 мм.

Группа обрабатываемых металлов по ISO: N.



ТЕХНИЧЕСКИЕ ХАРАКТЕРИСТИКИ

Бренд:	Deskar
Марка:	ER
Вид пластины:	твердосплавные
Размер пластины:	16
Обр-мый материал:	N (цветные металлы)
Тип:	наружная
Исполнение:	правое
Шаг резьбы:	2.5
ØI.C:	9.525 мм

S: 3.6 мм

d: 3.97 мм

Резьбовой сплав: K15

Вес: 0.005 кг

Вес: 0.005 кг

