



## БПС-VDI50 Хвостовик барпуллера VDI 50

Код: 33211

**41 200 ₸** с НДС (за 1 шт.)

Бренд: Intool



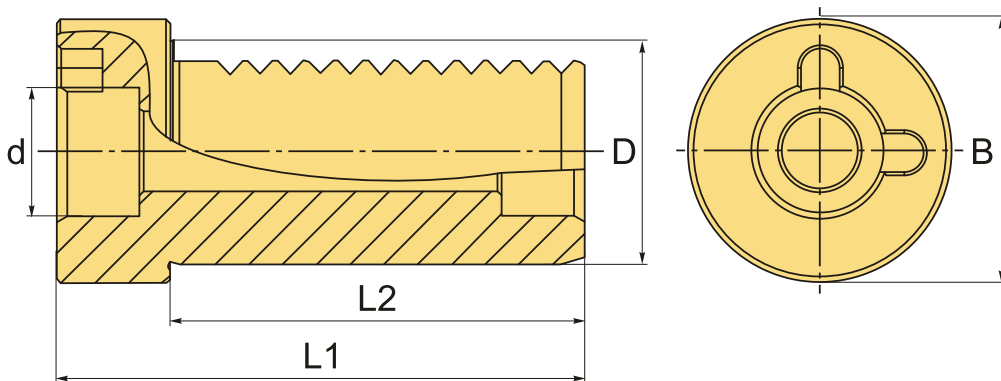
### ОПИСАНИЕ

Сменный хвостовик для барпуллера **БПС**, предназначен для присоединения барпуллера к магазину держателей инструмента, токарного обрабатывающего центра с типом присоединения VDI50.

За счет выфрезерованных пазов на хвостовике, барпуллер может устанавливаться в двух положениях губок по отношению к горизонту.

Также на стороне присоединения имеются 2 паза, расположенные под углом 90 градусов, которые предназначены для фиксирующего штифта, что позволяет установить барпуллер в держателе инструмента в вертикальном положении или повернуть его на угол 90 градусов.

**Внимание!!!** Следить за полной посадкой паза на фиксирующий штифт, перед посадкой удалить из зоны сопряжения грязь и любые инородные предметы.



### ТЕХНИЧЕСКИЕ ХАРАКТЕРИСТИКИ

Бренд:	Intool
B:	57 мм
d:	17 мм
D:	50 мм
L1:	93 мм
L2:	78 мм

Размер паза под штифт: 5x5x5.5 мм

Серия: Хвостовик для БПС

Тип хвостовика: VDI50

Вес: 1.320 кг

Габариты (длина/ширина/высота): 10x7x7 см

Вес: 1.320 кг

