



БПС-W32 Хвостовик барпуллера Weldon 32

Код: 33207

21 812 ₸ с НДС (за 1 шт.)

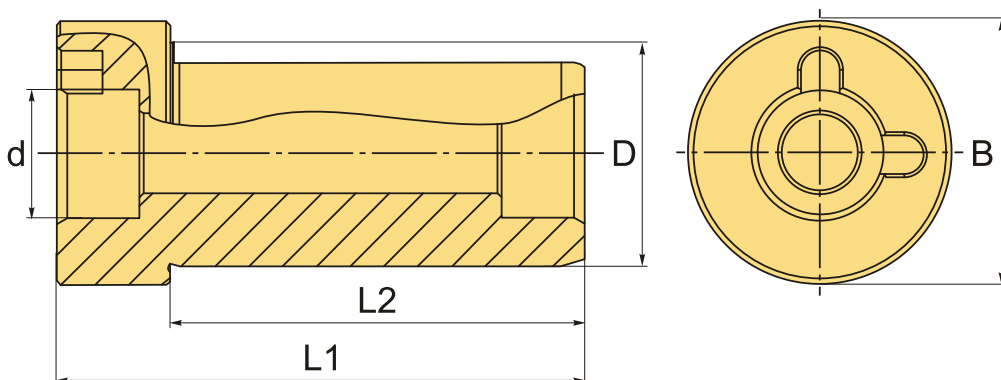
Бренд: Intool



ОПИСАНИЕ

Сменный хвостовик для барпуллера **БПС**, предназначен для присоединения барпуллера к магазину держателей инструмента, токарного обрабатывающего центра с типом присоединения Weldon32.

За счет выфрезерованных пазов на хвостовике, барпуллер может устанавливаться в двух положениях губок по отношению к горизонту.



ТЕХНИЧЕСКИЕ ХАРАКТЕРИСТИКИ

Бренд:	Intool
B:	38 мм
d:	17 мм
D:	32 мм
L1:	70 мм
L2:	55 мм
Размер паза под штифт:	5x5x5.5 мм
Серия:	Хвостовик для БПС
Тип хвостовика:	Weldon

Вес: 0.390 кг

Габариты (длина/ширина/высота): 8x5x5 см

Вес: 0.390 кг

