



**MGG250-5L GR958 пластина для отрезки и точения канавок**

Код: 33185

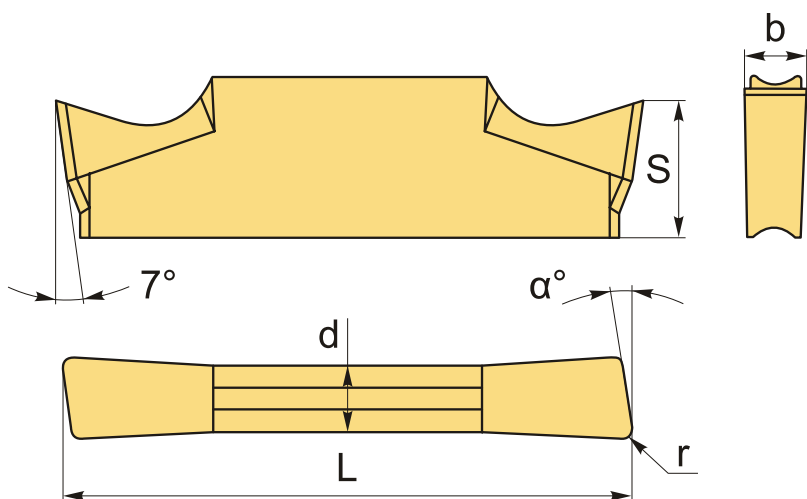
**3 837 Т** с НДС (за 1шт.)

Бренд: CNCM



**ОПИСАНИЕ**

Сменная твердосплавная пластина для отрезки и точения канавок MGG. Группа обрабатываемых материалов по ISO: S.



Изображен правый.

**ТЕХНИЧЕСКИЕ ХАРАКТЕРИСТИКИ**

Бренд:	CNCM
Марка:	MGG
Вид пластины:	твердосплавные
Размер пластины:	2.5
Ширина пластины, b :	2.5 мм
Обр-мый материал:	S (жаропрочные)
Радиус, r:	0.2 мм

Исполнение: левое

L: 18 мм

S: 3.85 мм

d: 2 мм

$\alpha^\circ$ : 5°

Сплав отрезки: GR958

Вес: 0.003 кг

Вес: 0.003 кг

