



**2124-200 Нутромер микрометрический  
трехточечный пистолетного типа 175-200 мм,  
0.001 мм, (без установочного кольца)**

Код: 33179

**1 087 030 Т** с НДС (за 1шт.)

Бренд: INSIZE

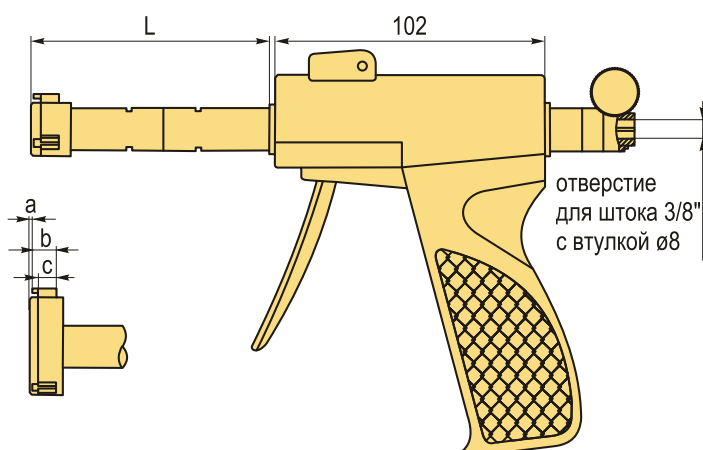


## ОПИСАНИЕ

Нутромер пистолетного типа (штíхмас) электронный 3-точечный. Инструмент для определения внутренних линейных размеров деталей и их поверхностей. Диапазон 175-200 мм.

Инструмент для определения внутренних линейных размеров деталей и их поверхностей.

Внимание! Индикатор не входит в комплект поставки, приобретается отдельно. Серия: 2108-101F (шаг 0.001 мм/0.00005").



## ТЕХНИЧЕСКИЕ ХАРАКТЕРИСТИКИ

Бренд:	INSIZE
a:	0.9 мм
b:	29 мм
c:	25 мм
Длина, L:	140 мм

Особенности:

Повышенная точность (ПТ)

Установочное кольцо (в комплекте):	- мм
Установочный удлинитель (в комплекте):	150 мм
Способ отсчета:	Цифровой
Вид мерителя:	Нутромер трехточечный pistolетного типа
Диапазон измерений:	175-200 мм
Точность:	0.007 мм
Шаг:	0.001 мм
Вес:	6.070 кг
Габариты (длина/ширина/высота):	46x32x34 см
Вес:	6.070 кг

