



**6282-0112 Наконечник твердосплавный шариковый для индикаторов**

Код: 33174

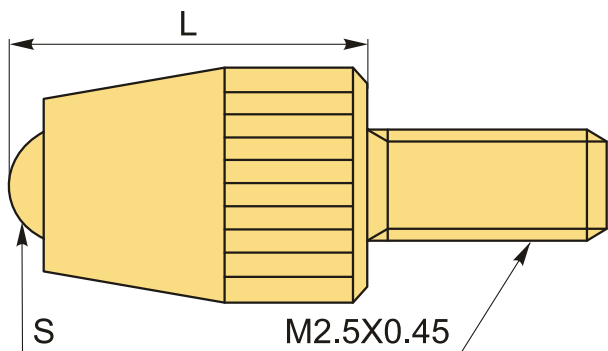
**7 852 Т** с НДС (за 1шт.)

Бренд: INSIZE



**ОПИСАНИЕ**

Сменный твердосплавный шариковый наконечник для измерительных головок, глубиномеров и калибровочных устройств для измерительных головок. Соединительная резьба M2.5x0.45 мм. Точность измерения зависит от индикатора.



**ТЕХНИЧЕСКИЕ ХАРАКТЕРИСТИКИ**

Бренд:	INSIZE
L:	20 мм
S:	ø3 мм
Материал наконечника:	Твердый сплав
Резьба:	M2.5X0.45
Серия:	6282-01
Форма наконечника:	Сферический
Вид мерителя:	Наконечник и удлинитель
Вес:	0.009 кг

Бес:

0.009 кг

