



**6282-0401 Наконечник стальной сферический для индикаторов**

Код: 33173

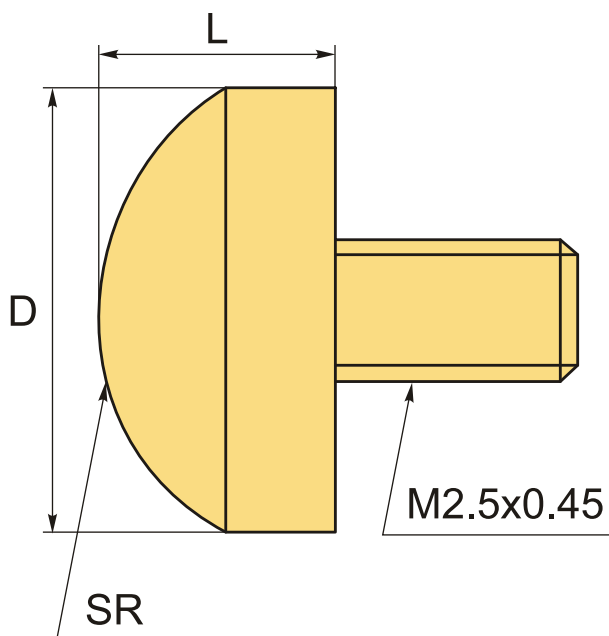
**10 130 Т** с НДС (за 1 шт.)

Бренд: INSIZE



**ОПИСАНИЕ**

Сменный стальной сферический наконечник для измерительных головок, глубиномеров и калибровочных устройств для измерительных головок. Соединительная резьба M2.5x0.45 мм. Точность измерения зависит от индикатора.



**ТЕХНИЧЕСКИЕ ХАРАКТЕРИСТИКИ**

Бренд:	INSIZE
D:	10 мм
L:	5 мм
SR:	7 мм
Материал наконечника:	Сталь
Резьба:	M2.5X0.45
Серия:	6282-04

Форма наконечника:

Сферический

Вид мерителя:

Наконечник и удлинитель

Вес:

0.006 кг

Вес:

0.006 кг

