

7200-0204-02 Тиски станочные поворотные с ручным приводом (80*50)

Код: 33171

303 425 Т с НДС (за 1 шт.)

Бренд: БЗСП

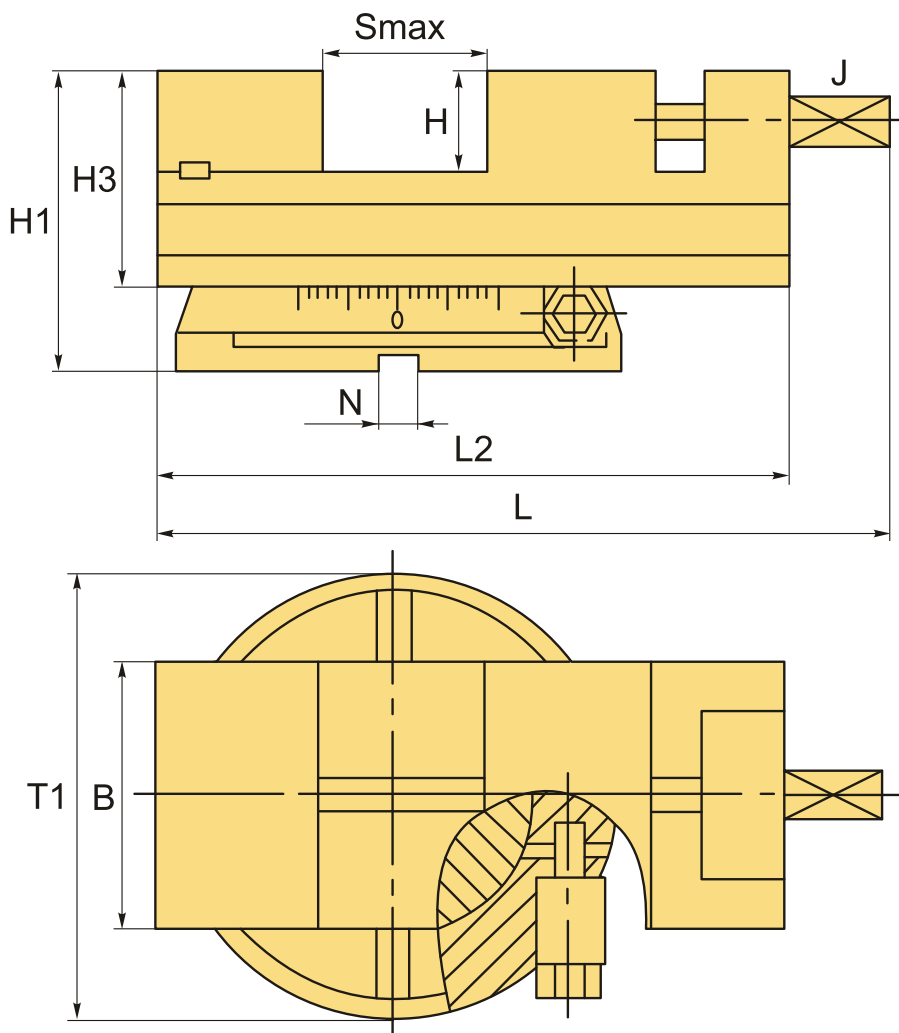


ОПИСАНИЕ

Тиски станочные поворотные с ручным приводом предназначены для закрепления заготовок при механической обработке на металлорежущих станках. Ширина губок **80 мм**.

Поворотные тиски состоят из аналогичных неповоротных тисков и делительного стола.

- Тиски изготавливаются из закаленной легированной стали.
- Класс точности тисков "П" по ГОСТ 16518 (DIN 6370).
- Высокая твердость рабочих поверхностей обеспечивает долговечность тисков с сохранением точности.
- Встроенный подшипник и ломающаяся рукоятка создают удобство и легкость в работе.



ТЕХНИЧЕСКИЕ ХАРАКТЕРИСТИКИ

Бренд:	БЗСП
J:	12 мм
L2:	190 мм
Вид оснастки:	Тиски
Материал тисков:	Сталь
Механизм позиционирования:	Поворотный
Особенности тисков:	поворотные станочные (машинные)
Применение:	для фрезерных станков
Серия тисков:	7200П
Рабочий ход, Smax:	50 мм
Ширина губок, B:	80 мм
T1:	134 мм
H1:	90 мм
H3:	65 мм
N:	12 мм
H:	30 мм
L:	220 мм
Усилие зажима:	612 кгс
Вес:	7.000 кг
Вес:	7.000 кг

