



7200-0225-03 Тиски станочные поворотные с ручным приводом (250*320)

Код: 33164

710 576 Т с НДС (за 1 шт.)

Бренд: БЗСП

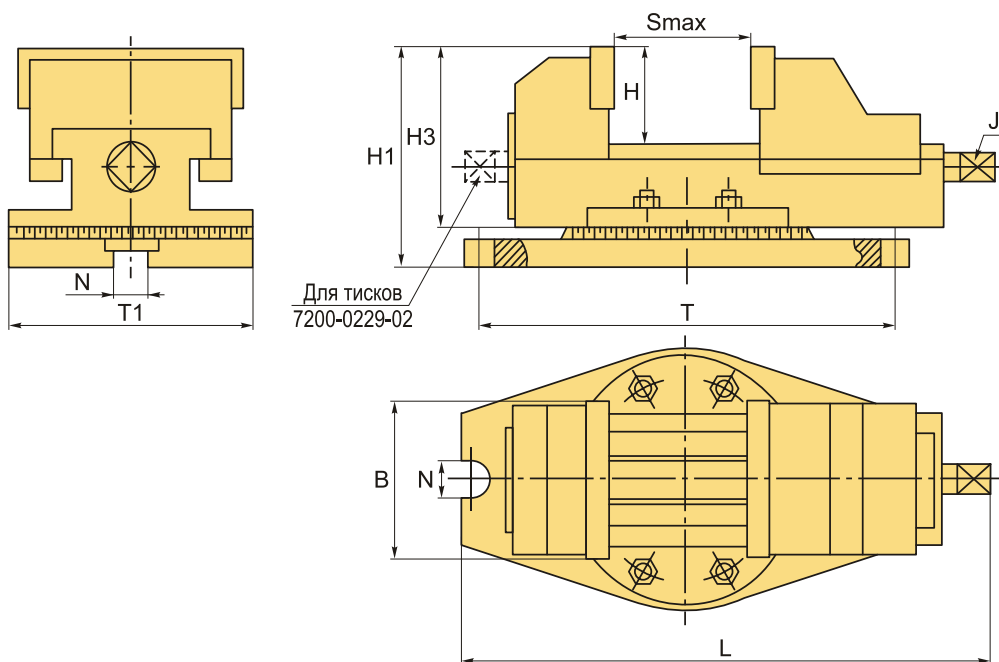


ОПИСАНИЕ

Тиски станочные поворотные с ручным приводом предназначены для закрепления заготовок при механической обработке на металлорежущих станках. Ширина губок 250 мм.

Поворотные тиски состоят из аналогичных неповоротных тисков и делительного стола.

- Класс точности тисков Н по ГОСТ 16518 (DIN 6370).
- Основные корпусные детали тисков изготавливаются из чугуна.
- Наличие в конструкции упорного подшипника уменьшает усилие на рукоятке при зажиме заготовок. Наличие тарельчатых пружин повышает надежность удержания закрепленной заготовки.



ТЕХНИЧЕСКИЕ ХАРАКТЕРИСТИКИ

Бренд:	БЗСП
J:	22 мм
Вид оснастки:	Тиски
Материал тисков:	Чугун

Механизм позиционирования:	Поворотный
Особенности тисков:	поворотные станочные (машинные)
Применение:	для фрезерных станков
Серия тисков:	7200-2П
Рабочий ход, Smax:	320 мм
Ширина губок, B:	250 мм
T:	390 мм
T1:	340 мм
H1:	223 мм
H3:	183 мм
N:	18 мм
H:	80 мм
L:	709 мм
Усилие зажима:	4588 кгс
Вес:	104.500 кг
Габариты (длина/ширина/высота):	87x45x37 см
Вес:	104.500 кг

