



**7200-0220-05 Тиски станочные поворотные с ручным приводом (200\*250)**

Код: 33163

**1 100 278 ₸** с НДС (за 1 шт.)

Бренд: БЗСП



**ОПИСАНИЕ**

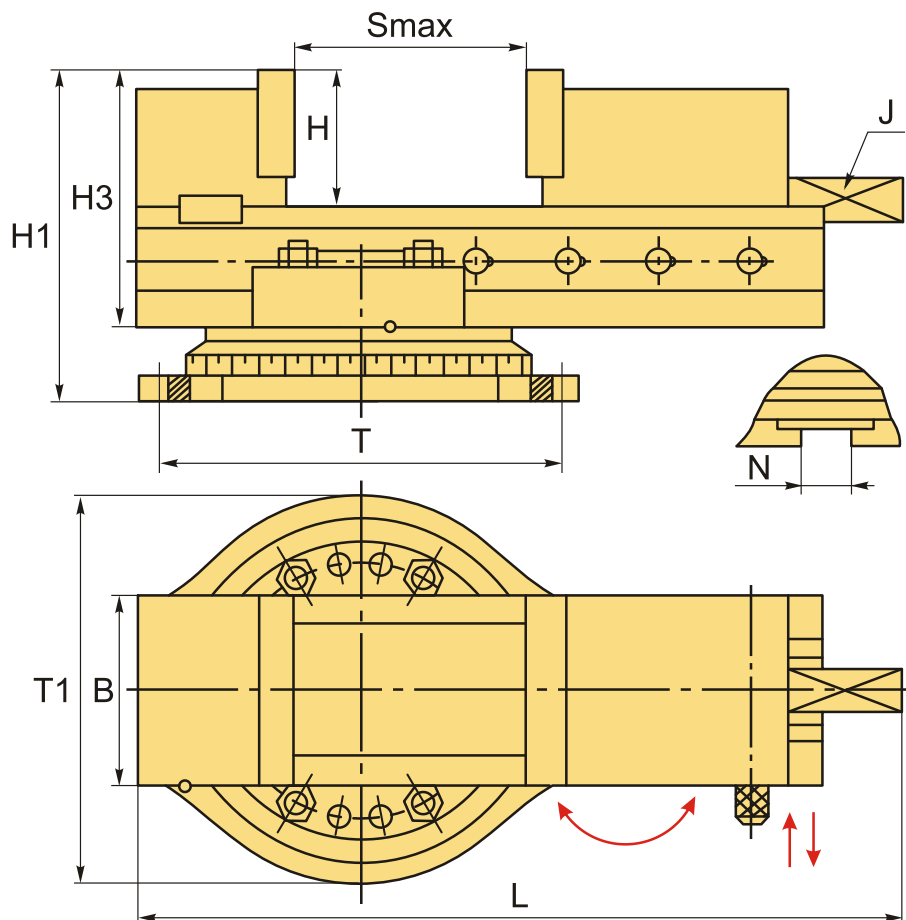
Тиски станочные с ручным приводом предназначены для закрепления заготовок при механической обработке на металлорежущих станках.

Поворотные тиски состоят из аналогичных неповоротных тисков и делительного стола. Конструкция стола позволяет производить как круговое, так и прямолинейное перемещение тисков на столе.

- Класс точности тисков Н и П по ГОСТ16518 (DIN 6370).
- Корпусные детали тисков изготавливаются из стали с термообработкой направляющих.

Настройка тисков на нужный размер производится фиксацией кронштейна, находящегося внутри ползуна, штырем в отверстия корпуса.

Высокая твердость рабочих поверхностей обеспечивает долговечность тисков с сохранением точности.



## ТЕХНИЧЕСКИЕ ХАРАКТЕРИСТИКИ

Бренд:	БЗСП
J:	19 мм
Вид оснастки:	Тиски
Материал тисков:	Сталь
Механизм позиционирования:	Поворотный
Особенности тисков:	поворотные станочные (машинные)
Применение:	для фрезерных станков
Серия тисков:	7200-05П
Рабочий ход, Smax:	250 мм
Ширина губок, B:	200 мм
T:	340 мм
T1:	315 мм
H1:	194 мм
H3:	153 мм
N:	18 мм
H:	65 мм
L:	635 мм
Усилие зажима:	3569 кгс
Вес:	93.500 кг
Габариты (длина/ширина/высота):	90x40x28 см
Вес:	93.500 кг

