



VDI30-5480-ER25-90 приводной радиальный (угловой) блок ER25

Код: 33146

1 827 092 T с НДС (за 1 шт.)

Бренд: Sauter

SAUTER



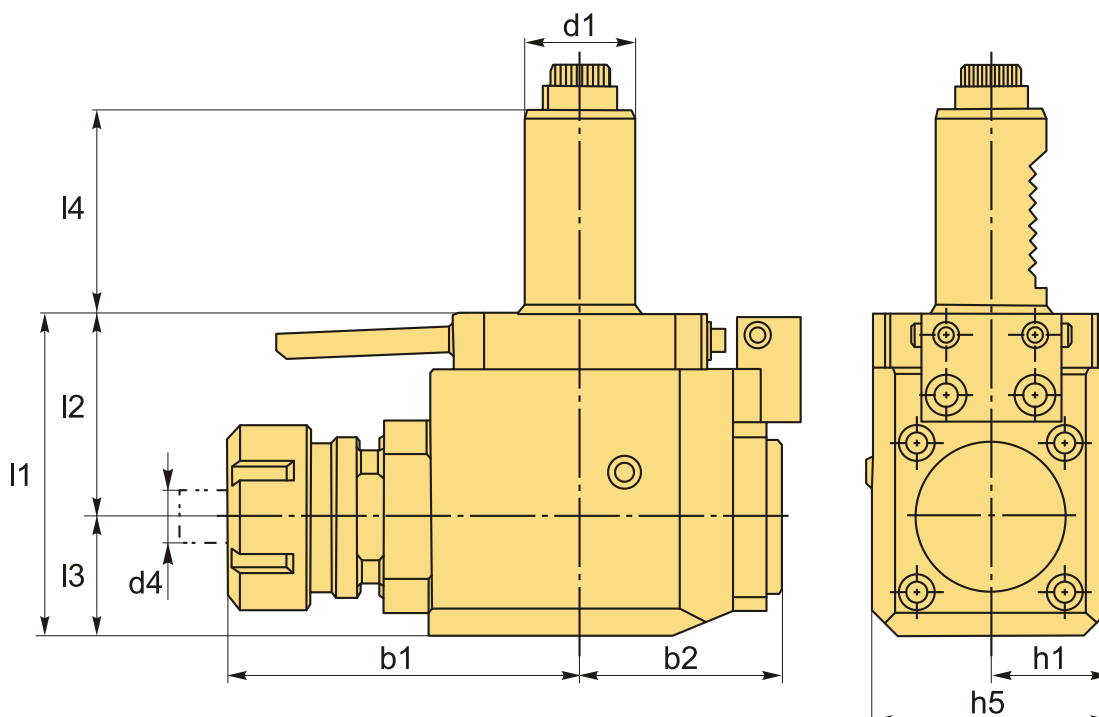
ОПИСАНИЕ

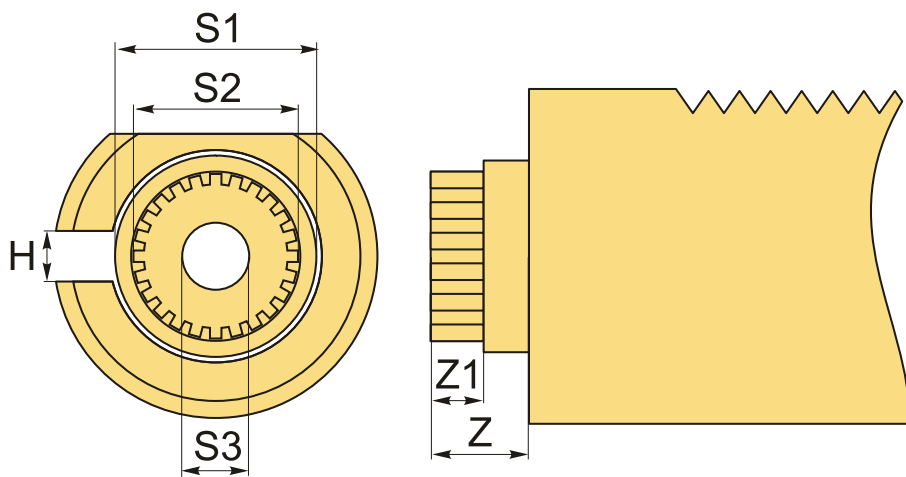
Приводные блоки радиальные (угловые) VDI предназначены для закрепления инструмента и устанавливаются в револьверных головках на токарных станках с ЧПУ и обрабатывающих центрах. Цанга **ER25** DIN 6499 (**2-16** мм).

- Внешняя подача охлаждающей жидкости.
- Радиальный (угловой)
- Крутящий момент 32 Н/м.
- Совместимость цанг DIN 6499.
- Макс. об/мин (RPM) 7000.
- Передаточное отношение 1:1.
- Входящая мощность 8 кВт.
- Муфта (DIN 5480) W 15x0.8.
- 2 ключа в комплекте.

Данный тип привода инструмента с хвостовиком VDI и муфтой по стандарту DIN 5480 наиболее часто встречается на револьверных головках SAUTER (Германия), а также ряда европейских и азиатских производителей станков с ЧПУ.

Внимание! Перед покупкой убедитесь, что размер VDI и присоединительной Муфты совместимы с вашим станком.





ТЕХНИЧЕСКИЕ ХАРАКТЕРИСТИКИ

Бренд:	Sauter
Испол.:	Правое
Серия держателя:	VDI-5480-ER-90
Тип держателя:	Приводной
Тип сцепления (приводная муфта):	DIN5480 (шлицевый)
b1:	60 мм
b2:	50 мм
b3:	- мм
d1:	30 мм
d2:	- мм
d3:	- мм
d4:	2-16 мм
h1:	31.5 мм
h5:	63 мм
h6:	- мм

I1:	86 мм
I2:	55 мм
I3:	31 мм
I4:	55.3 мм
Вид цанги:	ER25
Охлаждение:	С каналом для СОЖ
H:	5 мм
S1:	20 мм
S2:	15 мм
S3:	3 мм
Z:	11.5 мм
Z1:	5 мм
Вес:	3.800 кг
Габариты (длина/ширина/высота):	23x12x11 см
Вес:	3.800 кг

