



APKT160408-ZCU CAS317 пластина для фрез

Код: 33131

7 771 Т с НДС (за 1шт.)

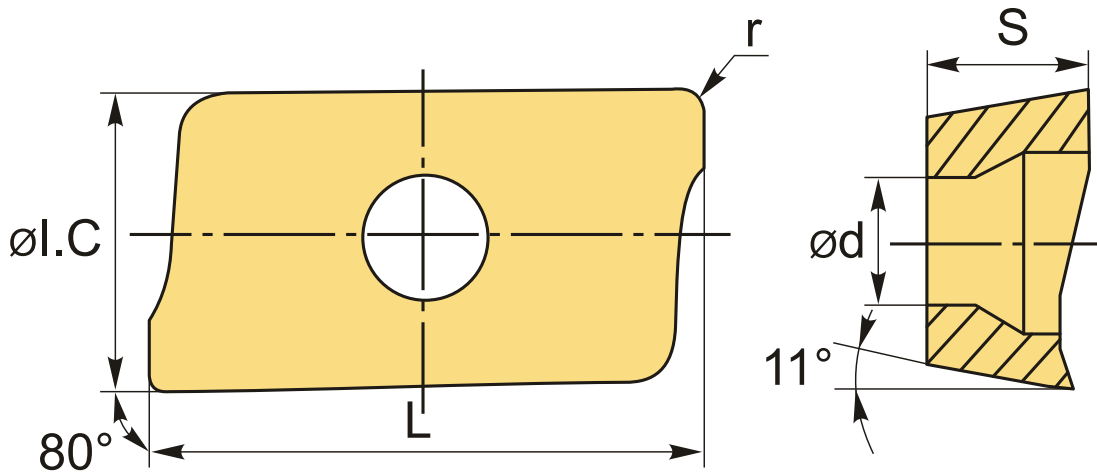
Бренд: ChipsFly

@chipsFly



ОПИСАНИЕ

Сменная твердосплавная пластина по металлу APKT. Группа обрабатываемых материалов по ISO: S.



ТЕХНИЧЕСКИЕ ХАРАКТЕРИСТИКИ

| | |
|-----------------------|------------------------|
| Бренд: | ChipsFly |
| Вид обработки: | М (получистовая) |
| Марка: | APKT |
| Вид пластины: | твердосплавные |
| Тип пластины (форма): | A-прямоугольная 80-85° |
| Размер пластины: | 16 |
| Обр-мый материал: | S (жаропрочные) |
| Радиус, r: | 0.8 мм |

Стружкойлом фрезерования:

APKT-ZCU-ChipsFly

Сплав фрезерования:

CAS317

L:

17.877 мм

ØI.C:

9.33 мм

S:

5.76 мм

d:

4.4 мм

Вес:

0.010 кг

Вес:

0.010 кг

