



APKT11T308-ZCU CAS317 пластина для фрез

Код: 33130

4 524 ₮ с НДС (за 1шт.)

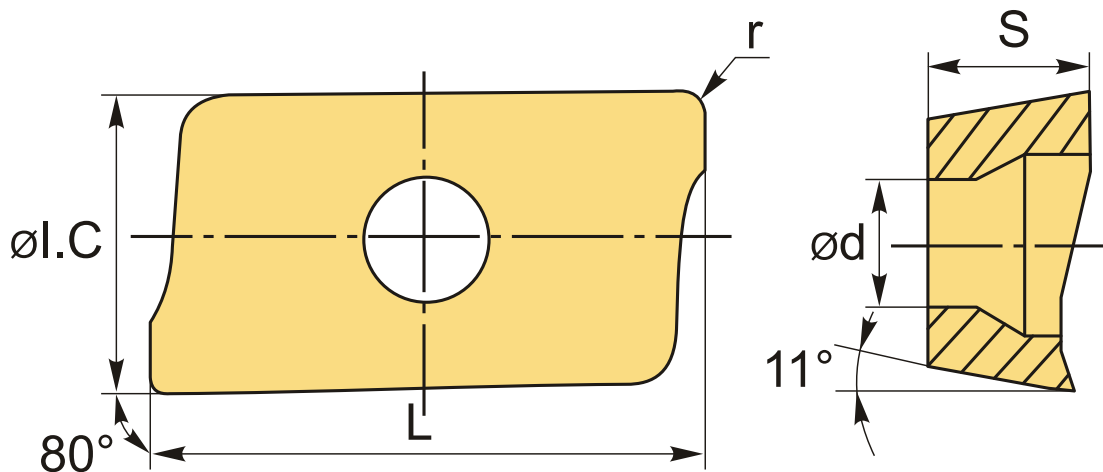
Бренд: ChipsFly

@chipsFly



ОПИСАНИЕ

Сменная твердосплавная пластина по металлу APKT. Группа обрабатываемых материалов по ISO: S.



ТЕХНИЧЕСКИЕ ХАРАКТЕРИСТИКИ

Бренд:	ChipsFly
Вид обработки:	М (получистовая)
Марка:	APKT
Вид пластины:	твердосплавные
Тип пластины (форма):	A-прямоугольная 80-85°
Размер пластины:	11
Обр-мый материал:	S (жаропрочные)
Радиус, r:	0.8 мм

Стружкой фрезерования:

APKT-ZCU-ChipsFly

Сплав фрезерования:

CAS317

L:

12.24 мм

ØI.C:

6.6 мм

S:

3.6 мм

d:

2.8 мм

Вес:

0.001 кг

Вес:

0.001 кг

