

ZONX1604-NM CAG226 пластина для фрез

Код: 33129

16 383 Т с НДС (за 1 шт.)

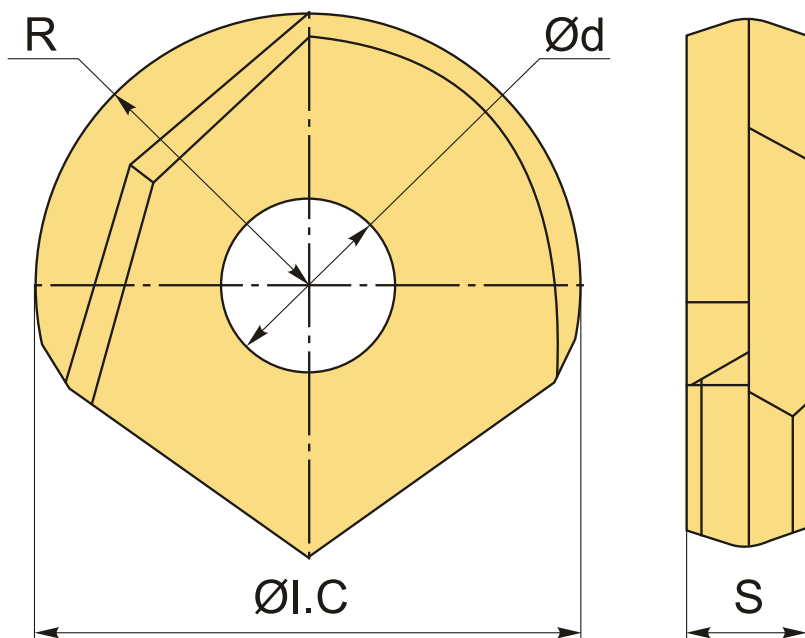
Бренд: ChipsFly

@chipsFly



ОПИСАНИЕ

Сменная твердосплавная пластина для фрезерования ZONX. Другая форма. Группа обрабатываемых материалов: P, M, K.



ТЕХНИЧЕСКИЕ ХАРАКТЕРИСТИКИ

Бренд:	ChipsFly
Вид обработки:	L (чистовая) M (получистовая)
Марка:	ZONX
Тип пластины (форма):	Z-другая форма
Размер пластины:	16

Обр-мый материал:

Р (сталь)
М (нержавеющая сталь)
К (чугун)

Радиус, г: 8 мм

Стружкой фрезерования: ZOHX-NM-ChipsFly

Сплав фрезерования: CAG226

ØI.C: 16 мм

S: 4 мм

d: 5 мм

Вес: 0.009 кг

Вес: 0.009 кг

