

ZONX1203-NM CAG226 пластина для фрез

Код: 33128

14 590 ₸ с НДС (за 1 шт.)

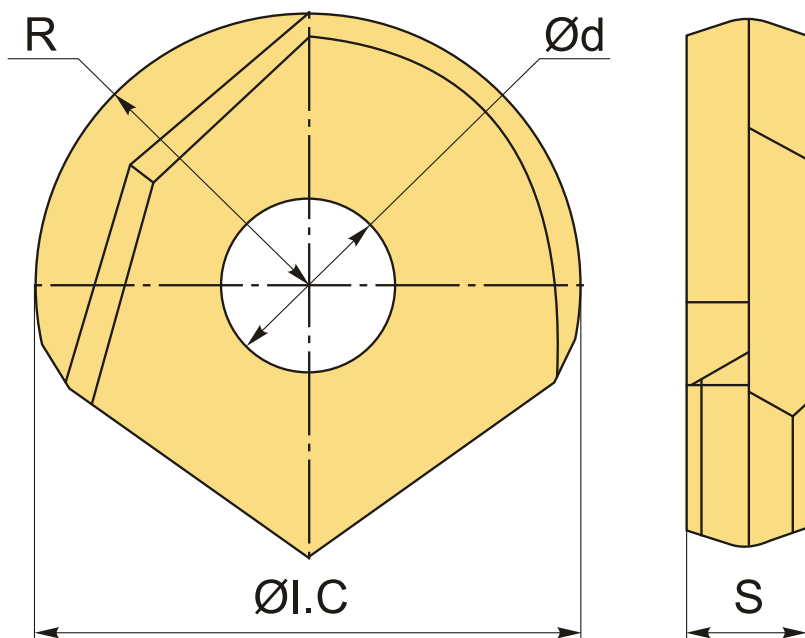
Бренд: ChipsFly

@chipsFly



ОПИСАНИЕ

Сменная твердосплавная пластина для фрезерования ZONX. Другая форма. Группа обрабатываемых материалов: P, M, K.



ТЕХНИЧЕСКИЕ ХАРАКТЕРИСТИКИ

| | |
|-----------------------|----------------------------------|
| Бренд: | ChipsFly |
| Вид обработки: | L (чистовая) M (получистовая) |
| Марка: | ZONX |
| Тип пластины (форма): | Z-другая форма |
| Размер пластины: | 12 |

Обр-мый материал:

Р (сталь)
М (нержавеющая сталь)
К (чугун)

Радиус, г: 6 мм

Стружкой фрезерования: ZOHX-NM-ChipsFly

Сплав фрезерования: CAG226

ØI.C: 12 мм

S: 3 мм

d: 4 мм

Вес: 0.005 кг

Вес: 0.005 кг

