



RPMT10T3MO-UU CAS317 пластина для фрез

Код: 33125

3 498 ₸ с НДС (за 1шт.)

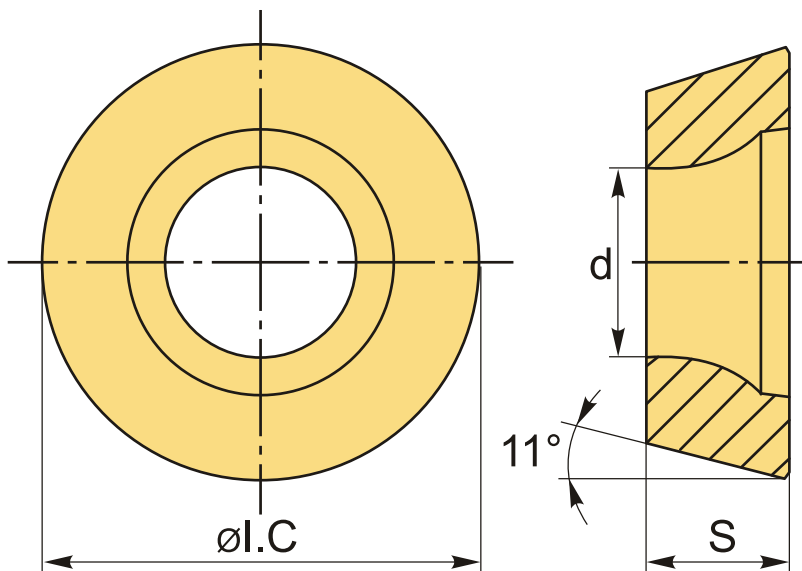
Бренд: ChipsFly

@chipsFly



ОПИСАНИЕ

Сменная твердосплавная пластина по металлу RPMT. Группа обрабатываемых материалов по ISO: S.



ТЕХНИЧЕСКИЕ ХАРАКТЕРИСТИКИ

Бренд:	ChipsFly
Вид обработки:	M (получистовая)
Марка:	RPMT
Вид пластины:	твердосплавные
Тип пластины (форма):	R-круглая
Размер пластины:	10
Обр-мый материал:	S (жаропрочные)

Стружкой фрезерования:

UU-ChipsFly

Сплав фрезерования:

CAS317

ØI.C:

10 мм

S:

3.97 мм

d:

4.1 мм

Вес:

0.004 кг

Вес:

0.004 кг

