



RPMW10T3MO-O CAG219H пластина для фрез

Код: 33123

2 440 ₮ с НДС (за 1шт.)

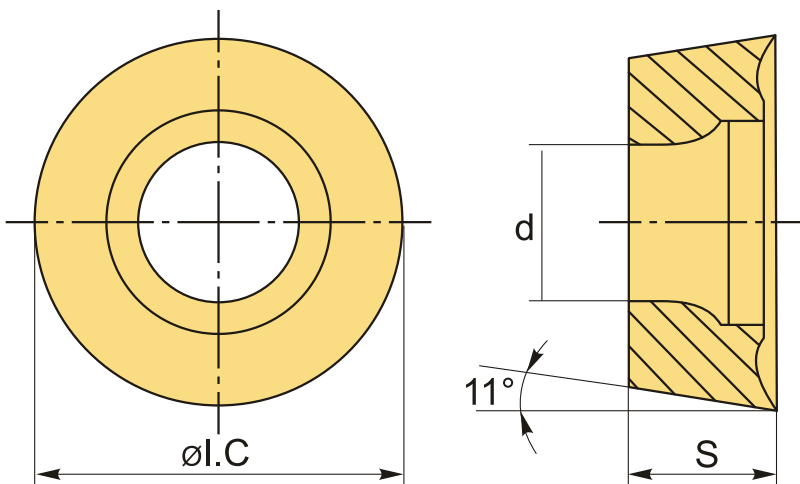
Бренд: ChipsFly

@chipsFly



ОПИСАНИЕ

Сменная твердосплавная пластина по металлу RPMW. Группа обрабатываемых металлов по ISO: P, M.



ТЕХНИЧЕСКИЕ ХАРАКТЕРИСТИКИ

Бренд:	ChipsFly
Вид обработки:	M (получистовая)
Марка:	RPMW
Вид пластины:	твердосплавные
Тип пластины (форма):	R-круглая
Размер пластины:	10
Обр-мый материал:	P (сталь) M (нержавеющая сталь)
Стружколом фрезерования:	O-ChipsFly

Сплав фрезерования:	CAG219H
ØI.C:	10 мм
S:	3.97 мм
d:	4.1 мм
Вес:	0.004 кг
Вес:	0.004 кг

