



RCKT1606MO-KS CAG216 пластина для фрез

Код: 33122

5 340 ₮ с НДС (за 1шт.)

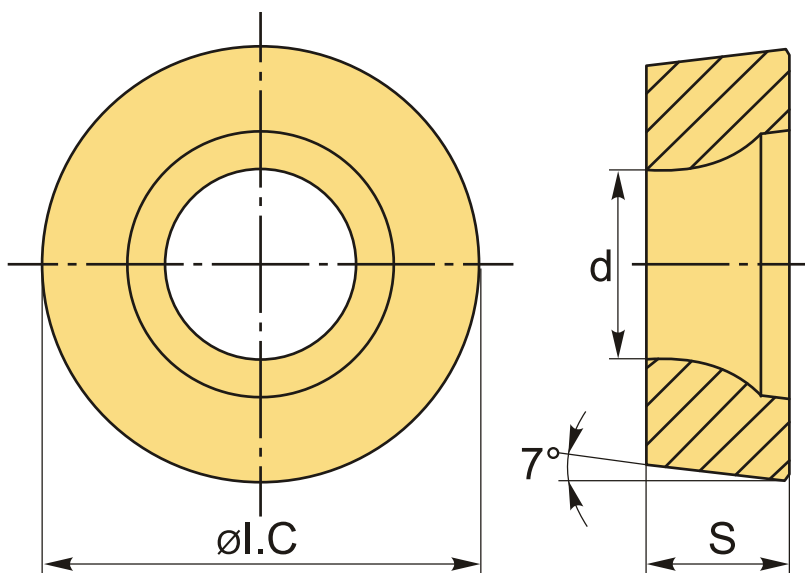
Бренд: ChipsFly

@chipsFly



ОПИСАНИЕ

Сменная твердосплавная пластина по металлу RCKT. Группа обрабатываемых металлов по ISO: P, M, S.



ТЕХНИЧЕСКИЕ ХАРАКТЕРИСТИКИ

Бренд:	ChipsFly
Вид обработки:	R (черновая)
Марка:	RCKT
Вид пластины:	твердосплавные
Тип пластины (форма):	R-круглая
Размер пластины:	16

Обр-мый материал:

P (сталь)
M (нержавеющая сталь)
S (жаропрочные)

Стружкой фрезерования:

KS-ChipsFly

Сплав фрезерования:

CAG216

ØI.C:

16 мм

S:

6.35 мм

d:

5.5 мм

Вес:

0.014 кг

Вес:

0.014 кг

