



RCKT1204MO-KU CAG216 пластина для фрез

Код: 33121

3 732 Т с НДС (за 1шт.)

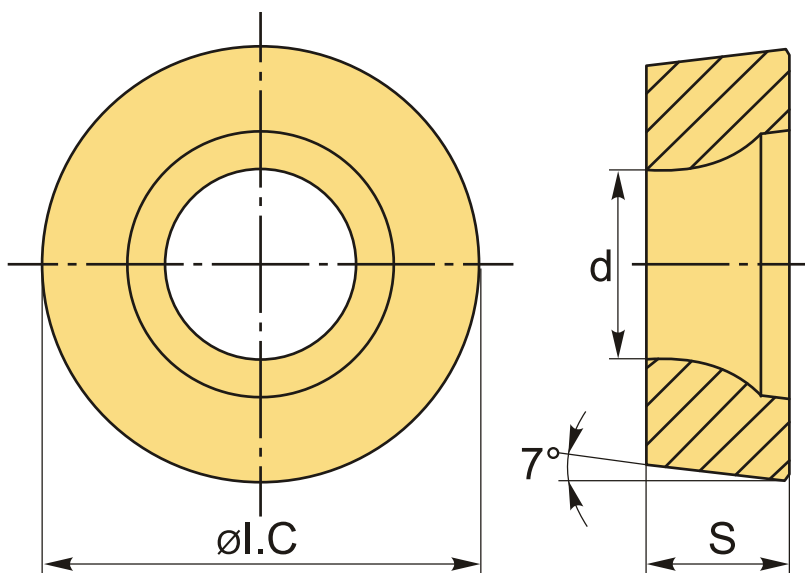
Бренд: ChipsFly

@chipsFly



ОПИСАНИЕ

Сменная твердосплавная пластина по металлу RCKT. Группа обрабатываемых металлов по ISO: P, M, S.



ТЕХНИЧЕСКИЕ ХАРАКТЕРИСТИКИ

Бренд:	ChipsFly
Вид обработки:	M (получистовая)
Марка:	RCKT
Вид пластины:	твердосплавные
Тип пластины (форма):	R-круглая
Размер пластины:	12

Обр-мый материал:

P (сталь)
M (нержавеющая сталь)
S (жаропрочные)

Стружкой фрезерования:

KU-ChipsFly

Сплав фрезерования:

CAG216

ØI.C:

12 мм

S:

4.76 мм

d:

4 мм

Вес:

0.006 кг

Вес:

0.006 кг

