



SEET12T3-KU CAG316 пластина для фрез

Код: 33119

4 427 ₮ с НДС (за 1шт.)

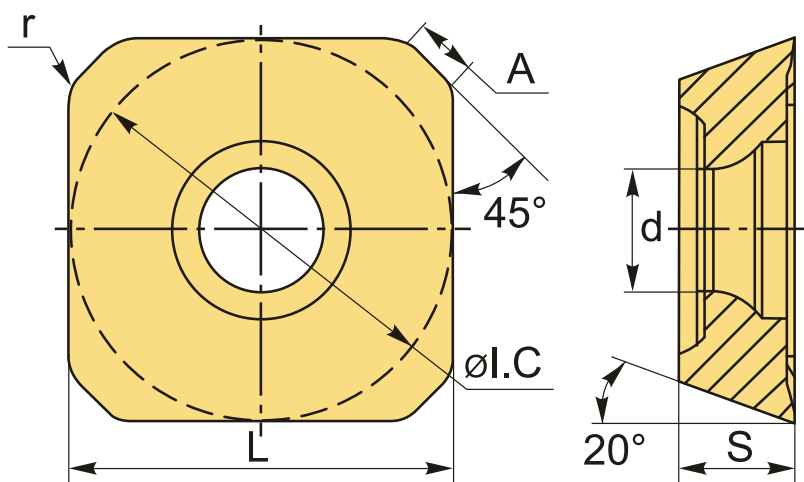
Бренд: ChipsFly

@chipsFly



ОПИСАНИЕ

Сменная твердосплавная пластина по металлу SEET. Квадратная. Группа обрабатываемых металлов по ISO: P, M.



ТЕХНИЧЕСКИЕ ХАРАКТЕРИСТИКИ

Бренд:	ChipsFly
A:	2.55 мм
Вид обработки:	M (получистовая)
Марка:	SEET
Вид пластины:	твердосплавные
Тип пластины (форма):	S-квадратная
Размер пластины:	12
Обр-мый материал:	P (сталь) M (нержавеющая сталь)

Радиус, r:	1.5 мм
Стружкой фрезерования:	SEET-KU-ChipsFly
Сплав фрезерования:	CAG316
L:	13.4 мм
ØI.C:	13.40 мм
S:	3.97 мм
d:	4.1 мм
Вес:	0.008 кг
Вес:	0.008 кг

