



SEET12T3-KM CAG216 пластина для фрез

Код: 33118

4 427 ₸ с НДС (за 1шт.)

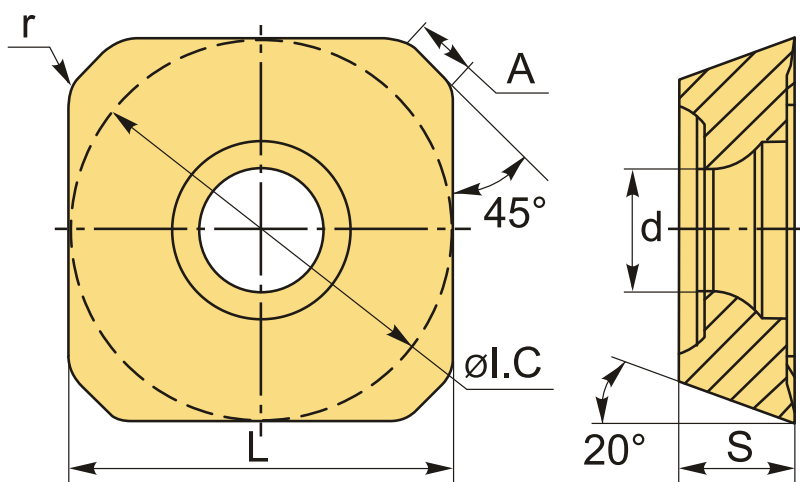
Бренд: ChipsFly

@chipsFly



ОПИСАНИЕ

Сменная твердосплавная пластина по металлу SEET. Квадратная. Группа обрабатываемых металлов по ISO: P, M, S.



ТЕХНИЧЕСКИЕ ХАРАКТЕРИСТИКИ

Бренд:	ChipsFly
A:	2.55 мм
Вид обработки:	L (чистовая) M (получистовая)
Марка:	SEET
Вид пластины:	твердосплавные
Тип пластины (форма):	S-квадратная
Размер пластины:	12

Обр-мый материал:

P (сталь)
M (нержавеющая сталь)
S (жаропрочные)

Радиус, г: 1.5 мм

Стружкой фрезерования: SEET-KM-ChipsFly

Сплав фрезерования: CAG216

L: 13.4 мм

ØI.C: 13.40 мм

S: 3.97 мм

d: 4.1 мм

Вес: 0.008 кг

Вес: 0.008 кг

