



ZPKS0604-UN CAG216 пластина для отрезки и точения канавок

Код: 33114

8 192 ₮ с НДС (за 1шт.)

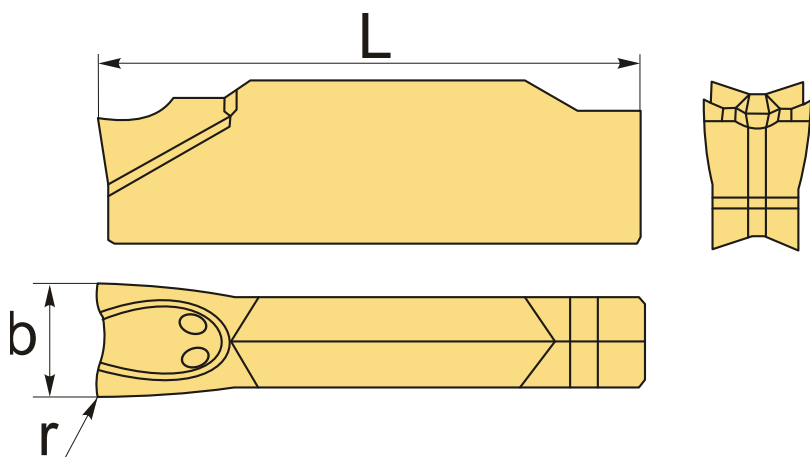
Бренд: ChipsFly

@chipsFly



ОПИСАНИЕ

Сменная твердосплавная пластина по металлу для отрезки и точения канавок. Группа обрабатываемых материалов по ISO: P, M. Совместимы с державками CNCM и ZCC.



ТЕХНИЧЕСКИЕ ХАРАКТЕРИСТИКИ

Бренд:	ChipsFly
Марка:	ZP*S
Вид пластины:	твердосплавные
Ширина пластины, b :	6 мм
Обр-мый материал:	P (сталь) M (нержавеющая сталь)
Назначение:	Пластины для отрезных лезвий
Радиус, r:	0.4 мм
L:	19.8 мм

Сплав отрезки:

CAG216

Стружкой отрезки:

UN-ChipsFly

Вес:

0.010 кг

Вес:

0.010 кг

