



**ZPGS0402-UN CAG219** пластина для отрезки и точения канавок

Код: 33113

**8 773 ₮** с НДС (за 1шт.)

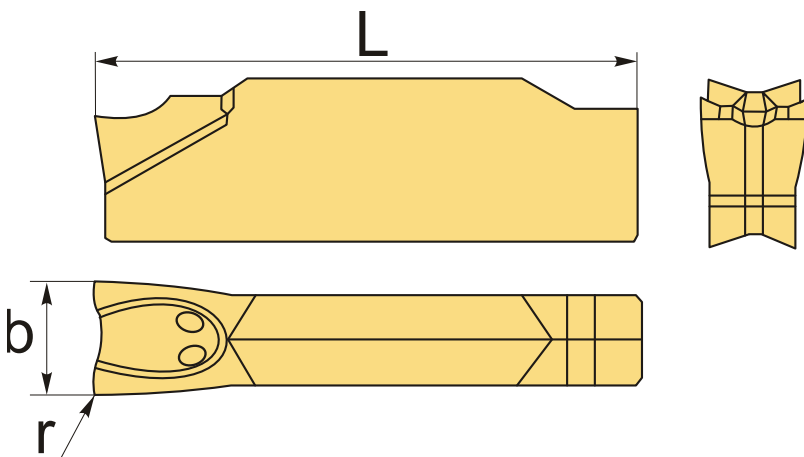
Бренд: ChipsFly

@chipsFly



## ОПИСАНИЕ

Сменная твердосплавная пластина для отрезки и точения канавок ZPGS. Группа обрабатываемых материалов по ISO: P, M, S. Совместимы с державками CNCM и ZCC.



## ТЕХНИЧЕСКИЕ ХАРАКТЕРИСТИКИ

Бренд:	ChipsFly
Марка:	ZP*S
Вид пластины:	твердосплавные
Ширина пластины, b :	4 мм
Обр-мый материал:	P (сталь) M (нержавеющая сталь) S (жаропрочные)
Назначение:	Пластины для отрезных лезвий
Радиус, r:	0.2 мм
L:	19.7 мм

Сплав отрезки:

CAG219

Стружкой отрезки:

UN-ChipsFly

Вес:

0.006 кг

Вес:

0.006 кг

