



XSEQ1204 CAG316 пластина для фрез

Код: 33104

8 498 ₸ с НДС (за 1шт.)

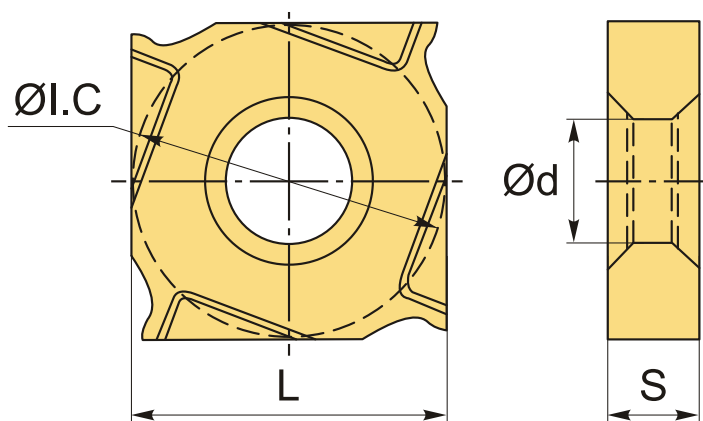
Бренд: ChipsFly

@chipsFly



ОПИСАНИЕ

Сменная твердосплавная пластина по металлу XSEQ. Группа обрабатываемых материалов по ISO: P, M.



ТЕХНИЧЕСКИЕ ХАРАКТЕРИСТИКИ

Бренд:	ChipsFly
Вид обработки:	M (получистовая)
Марка:	XSEQ
Вид пластины:	твердосплавные
Тип пластины (форма):	Z-другая форма
Размер пластины:	12
Обр-мый материал:	P (сталь) M (нержавеющая сталь)
Сплав фрезерования:	CAG316
L:	12.7 мм

ØI.C: 12.7 мм

S: 4 мм

d: 5 мм

Bec: 0.009 кг

Bec: 0.009 кг

