



**ZQMX3N11-AL CAC225** пластина для отрезки и точения канавок

Код: 33100

**3 344 ₮** с НДС (за 1шт.)

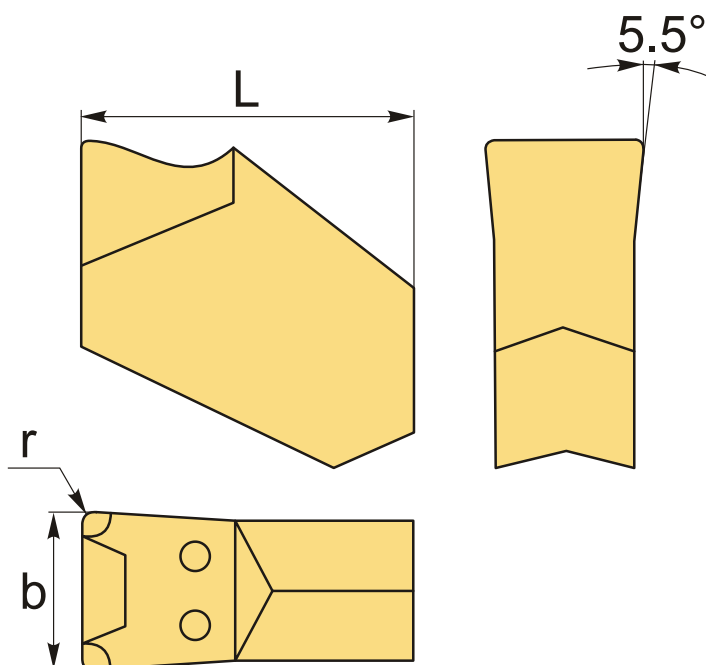
Бренд: ChipsFly

**@chipsFly**



## ОПИСАНИЕ

Сменная твердосплавная пластина для отрезки ZQMX. Группа обрабатываемых материалов по ISO: P. Совместимы с державками CNCM и ZCC.



## ТЕХНИЧЕСКИЕ ХАРАКТЕРИСТИКИ

Бренд:	ChipsFly
Марка:	ZQMX
Вид пластины:	твердосплавные
Размер пластины:	3
Ширина пластины, $b$ :	3.125 мм
Обр-мый материал:	P (сталь)

Назначение:	Пластины для отрезных лезвий
Радиус, r:	0.3 мм
L:	11 мм
Сплав отрезки:	CAC225
Стружкой отрезки:	AL-ChipsFly
Вес:	0.004 кг
Вес:	0.004 кг

