



ДФВх200300 Домкрат Фрезерный Высокий

Код: 33096

347 371 Т с НДС (за 1 шт.)

Бренд: Intool



ОПИСАНИЕ

Домкрат (регулируемая подпорка) с плоской опорной поверхностью изготовлен из закаленной стали, с воронением. Трапецеидальная резьба винта самотормозящая **Tr40x6**, концевой предохранитель. Н_{min} **200** мм, Н_{max} **300** мм. Диаметр оснастки **190** мм. Диаметр отверстия на плоском торце винта **12** мм, для установки дополнительных аксессуаров.

На опорной поверхности расположены по две пары пазов под разные размеры шпилек: от **M14** до **M24** (с шайбами).

Собственное производство! Сделано в России.

Винтовые домкраты предназначены для использования в качестве оснастки, при закреплении обрабатываемых деталей на столе горизонтально-расточного, фрезерного, сверлильного станка, для разметки, в качестве винтовой опоры под прихват и т.д.

Преимущества высокого фрезерного домкрата ДФВх200300:

- Опорная поверхность с открытыми продольными пазами для использования на металлообрабатывающих станках, в том числе карусельно-токарных.
- Отверстие на плоском торце винта d **12** мм, для установки дополнительных аксессуаров.
- Возможно использование оснастки при действии центробежной силы.

Применение:

- Домкратик служит для подъема закрепляемого элемента обрабатываемой детали на необходимую высоту.
- Подкладываются под прижимы, для опоры конца, противоположного заготовке, в целях устранения перекоса и распределения давления с кромки на плоскость прижима.

Запрещается регулировать домкрат под нагрузкой!

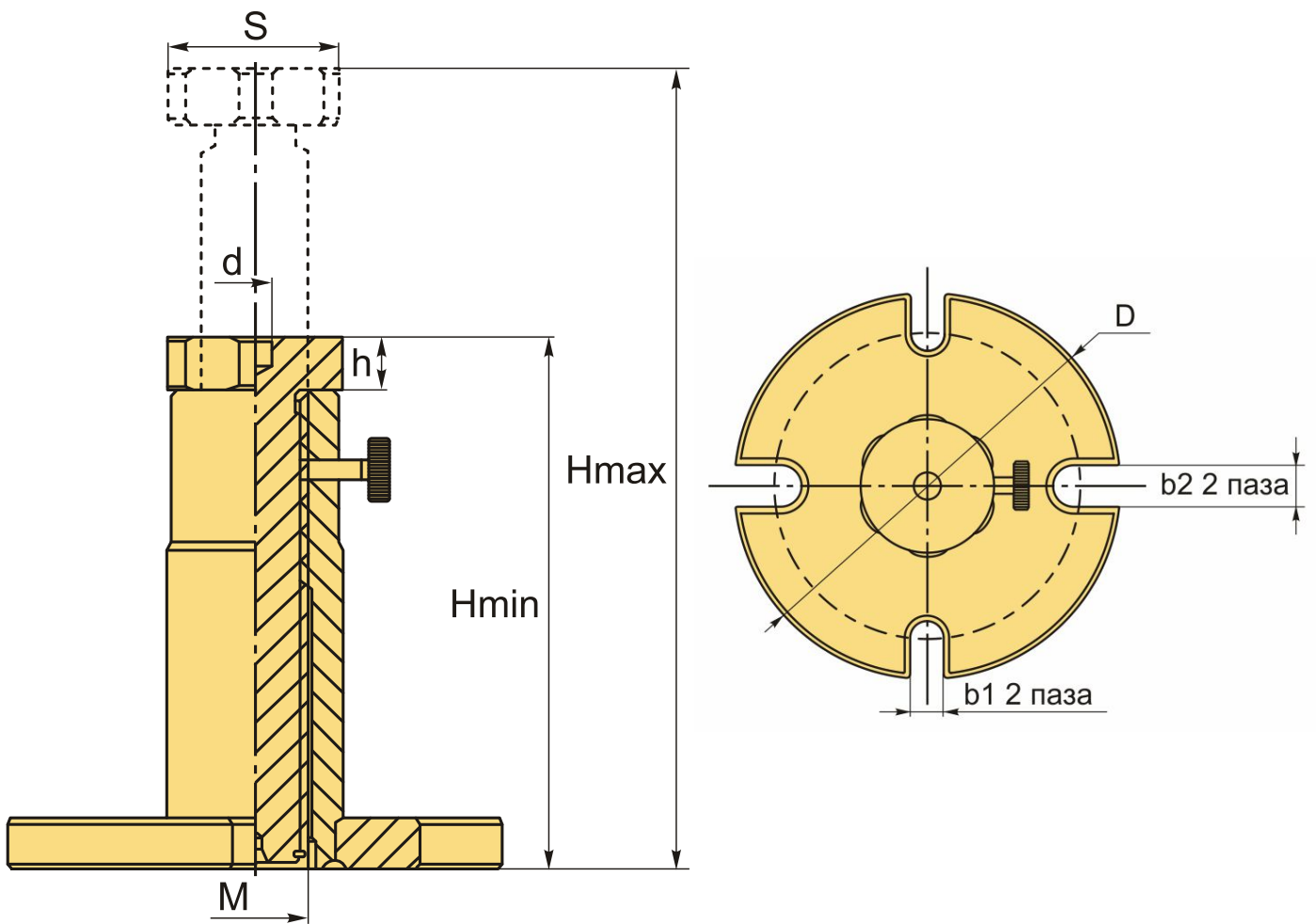
Трапецеидальная самостопорящая резьба обеспечивает постоянную высоту прижима, а концевой фиксатор предохраняет винт домкрата от выкручивания.

Закаленные детали приспособления обеспечивают прочность и долгий срок эксплуатации.

Вороненое покрытие (Black Oxide) придает защиту от коррозии.

Комплект поставки: ключи, сухари, прижимы, винты, шайбы, крепежная планка.

Видео-обзор станочных винтовых домкратов InTool:



ТЕХНИЧЕСКИЕ ХАРАКТЕРИСТИКИ

Бренд:	Intool
b1:	17 мм
b2:	26 мм
D:	190 мм
d:	12 мм
h:	20 мм
H max:	300 мм
H min:	200 мм
M:	Tr40x6
S:	65

Макс. нагрузка, kN: 80 kN

Серии: ДФВ

Тип: Домкрат

Вес: 7.750 кг

Габариты (длина/ширина/высота): 22x19x19 см

Вес: 7.750 кг

