



B-SABWR2525P50F державка канавочная

Код: 33089

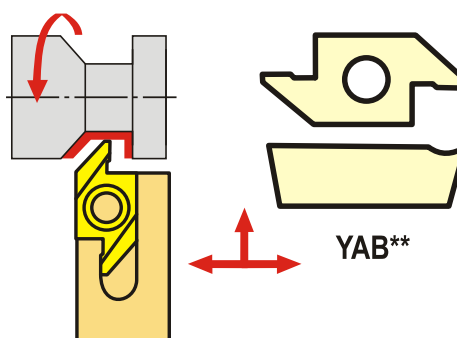
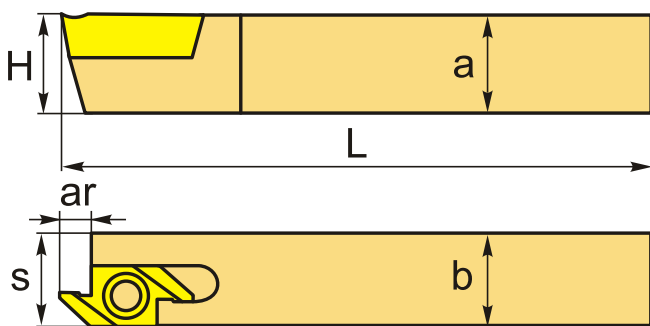
26 303 T с НДС (за 1 шт.)

Бренд: MZG



ОПИСАНИЕ

Резец токарный канавочный по металлу со сменными пластинами YABW23R**. Для обработки наружных канавок.



Изображен правый

ТЕХНИЧЕСКИЕ ХАРАКТЕРИСТИКИ

Бренд:	MZG
Подходящие пластины:	YABW23R**
Марка резца:	B-SAB*R
Вид точения:	наружное
Исполнение:	Правое
Сечение, а x b:	25x25 мм
Глубина канавки (ar):	8.2 мм
S:	25 мм
H:	25 мм
L:	170 мм

Бес:

0.080 кг

Бес:

0.080 кг

