



**B-SABWR1616JX50F** державка канавочная

Код: 33087

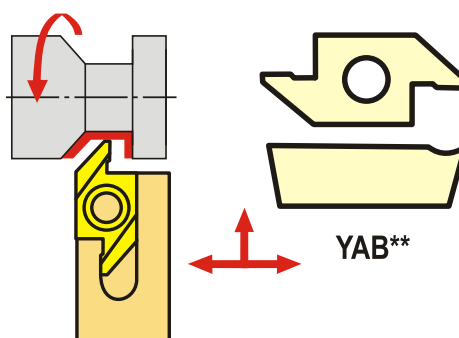
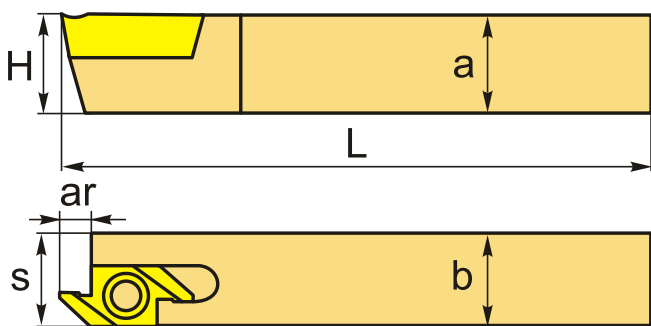
**12 328 T** с НДС (за 1 шт.)

Бренд: MZG



## ОПИСАНИЕ

Резец токарный канавочный по металлу со сменными пластинами YABW23R\*\*. Для обработки наружных канавок.



Изображен правый

## ТЕХНИЧЕСКИЕ ХАРАКТЕРИСТИКИ

Бренд:	MZG
Подходящие пластины:	YABW23R**
Марка резца:	B-SAB*R
Вид точения:	наружное
Исполнение:	Правое
Сечение, а x b:	16x16 мм
Глубина канавки (ar):	8.2 мм
S:	16 мм
H:	16 мм
L:	120 мм

Бес:

0.240 кг

Бес:

0.240 кг

