



B-SABWR1212JX50F державка канавочная

Код: 33086

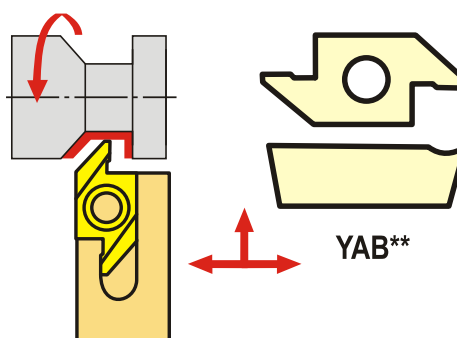
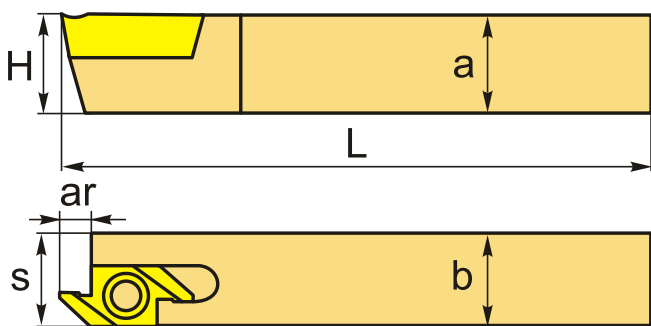
12 328 T с НДС (за 1 шт.)

Бренд: MZG



ОПИСАНИЕ

Резец токарный канавочный по металлу со сменными пластинами YABW23R**. Для обработки наружных канавок.



Изображен правый

ТЕХНИЧЕСКИЕ ХАРАКТЕРИСТИКИ

Бренд:	MZG
Подходящие пластины:	YABW23R**
Марка резца:	B-SAB*R
Вид точения:	наружное
Исполнение:	Правое
Сечение, а x b:	12x12 мм
Глубина канавки (ar):	8.2 мм
S:	12 мм
H:	12 мм
L:	120 мм

Бес:

0.140 кг

Бес:

0.140 кг

