



B-SABSR2525M40F державка канавочная

Код: 33084

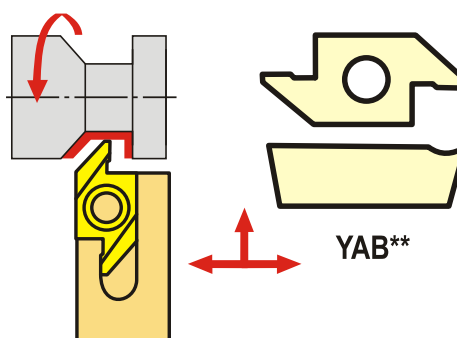
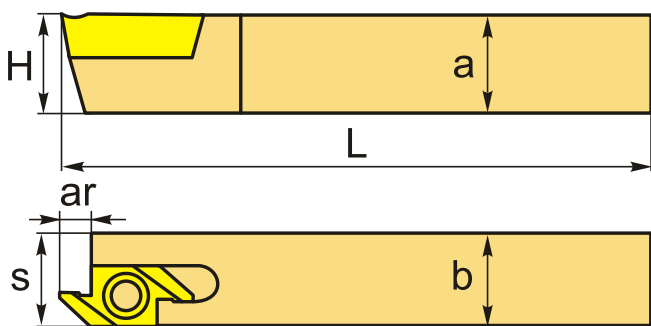
30 690 Т с НДС (за 1 шт.)

Бренд: MZG



ОПИСАНИЕ

Резец токарный канавочный по металлу со сменными пластинами YABS15R**. Для обработки наружных канавок.



Изображен правый

ТЕХНИЧЕСКИЕ ХАРАКТЕРИСТИКИ

Бренд:	MZG
Подходящие пластины:	YABS15R**
Марка резца:	B-SAB*R
Вид точения:	наружное
Исполнение:	Правое
Сечение, а x b:	25x25 мм
Глубина канавки (ar):	4.2 мм
S:	25 мм
H:	25 мм
L:	150 мм

Бес:

0.800 кг

Бес:

0.800 кг

