



**B-SABSR1212JX40F** державка канавочная

Код: 33081

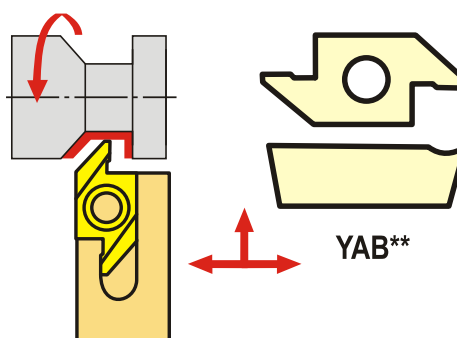
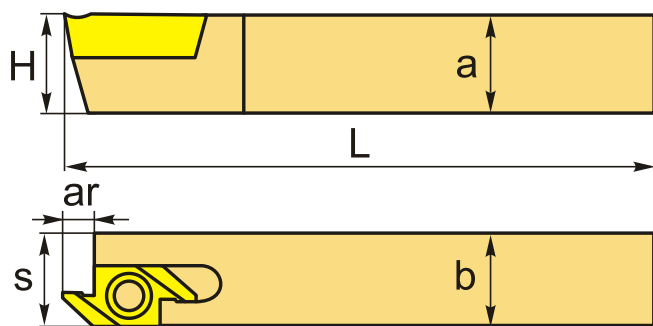
**12 942 Т** с НДС (за 1 шт.)

Бренд: MZG



## ОПИСАНИЕ

Резец токарный канавочный по металлу со сменными пластинами YABS15R\*\*. Для обработки наружных канавок.



**Изображен правый**

## ТЕХНИЧЕСКИЕ ХАРАКТЕРИСТИКИ

Бренд:	MZG
Подходящие пластины:	YABS15R**
Марка резца:	B-SAB*R
Вид точения:	наружное
Исполнение:	Правое
Сечение, а x b:	12x12 мм
Глубина канавки (ar):	4.2 мм
S:	12 мм
H:	12 мм
L:	120 мм

Бес:

0.150 кг

Бес:

0.150 кг

