



**LNMX191940-НМ IP4005Т пластина для точения  
ЖД колес**

Код: 32999

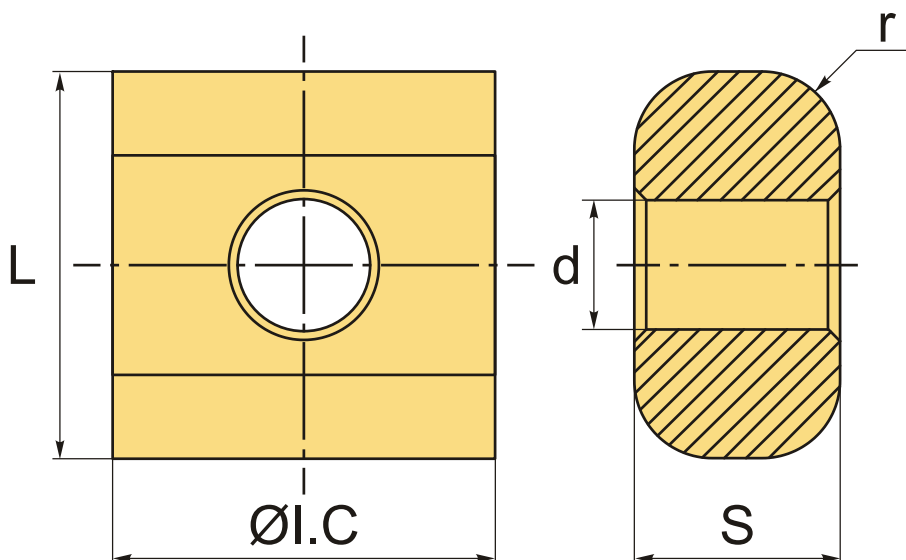
**41 184 Т** с НДС (за 1 шт.)

Бренд: Intool



## ОПИСАНИЕ

Пластины для точения колесных пар LNMX. Для держателей пластин APLAN\* и APLFN\*. Группа обрабатываемых материалов по ISO: P.



Инструмент для ЖД.

## ТЕХНИЧЕСКИЕ ХАРАКТЕРИСТИКИ

Бренд:	Intool
Вид обработки:	R (черновая)
Марка:	LNMX (ЖД)
Вид пластины:	твердосплавные
Тип пластины (форма):	L-прямоугольная
Размер пластины:	19

Обр-мый материал:	P (сталь)
Стружкойлом точения:	HM
Радиус, г:	4 мм
Сплав:	IP4005T
L:	19.05 мм
øI.C:	19.05 мм
S:	10 мм
d:	6.35 мм
Вес:	0.050 кг
Вес:	0.050 кг

