



LNMX191940-HF IP4005T пластина для точения
ЖД колес

Код: 32994

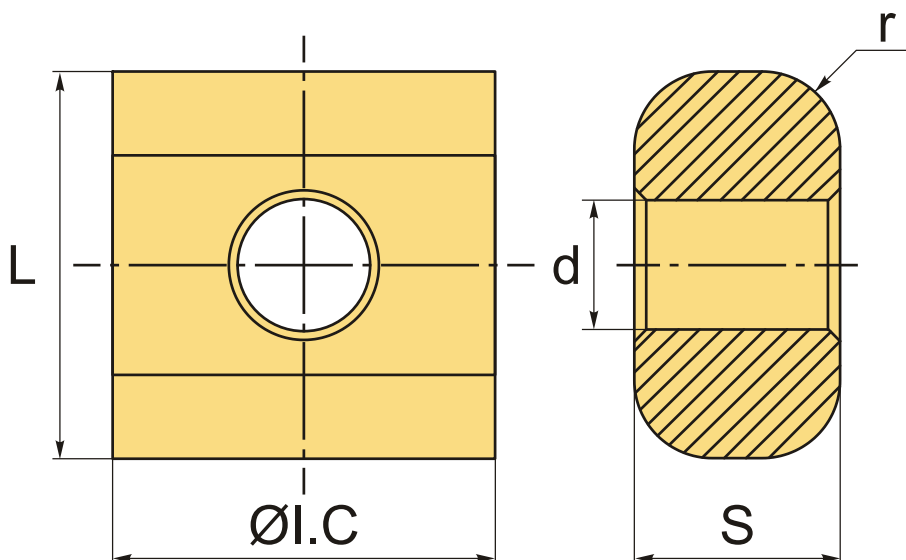
41 184 Т с НДС (за 1 шт.)

Бренд: Intool



ОПИСАНИЕ

Пластины для точения колесных пар LNMХ. Для держателей пластин APLAN* и APLFN*. Группа обрабатываемых материалов по ISO: P.



ТЕХНИЧЕСКИЕ ХАРАКТЕРИСТИКИ

Бренд:	Intool
Вид обработки:	L (чистовая) M (получистовая)
Марка:	LNMX (ЖД)
Вид пластины:	твердосплавные
Тип пластины (форма):	L-прямоугольная
Размер пластины:	19

Обр-мый материал:	P (сталь)
Стружколом точения:	HF-LNMX (ЖД)
Радиус, г:	4 мм
Сплав:	IP4005T
L:	19.05 мм
øI.C:	19.05 мм
S:	10 мм
d:	6.35 мм
Вес:	0.050 кг
Вес:	0.050 кг

