



**TCMT16T308 LF6018 пластина для точения**

Код: 32903

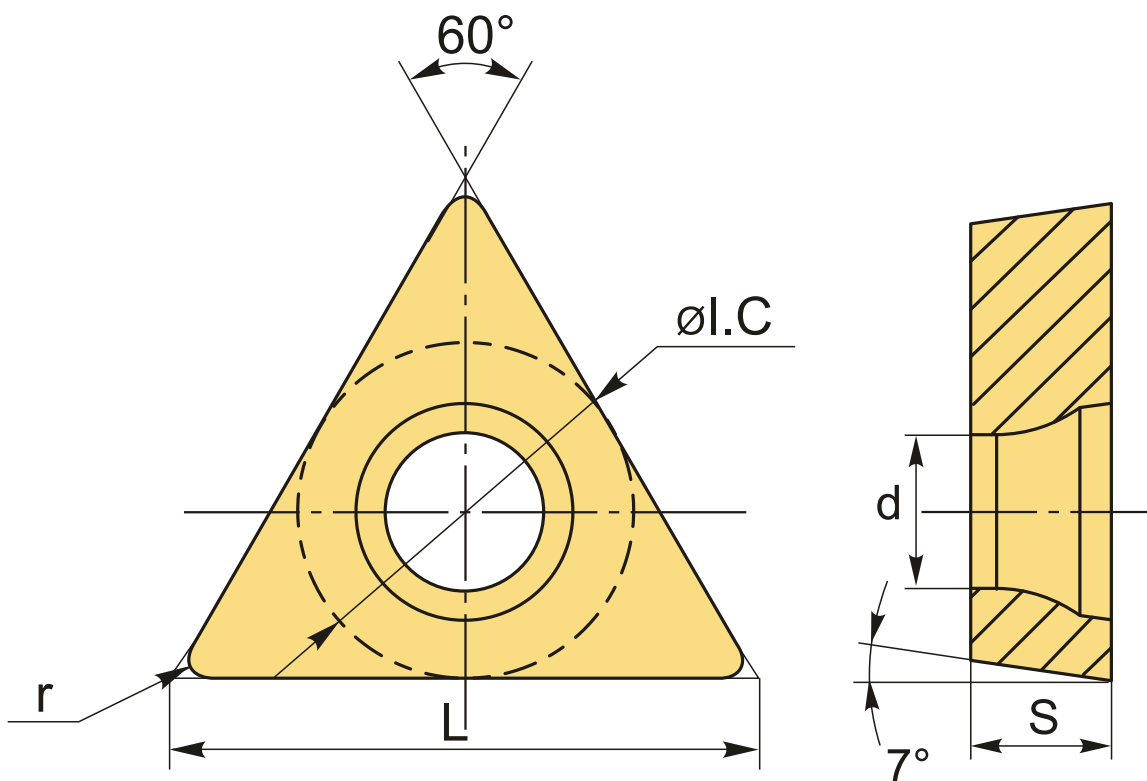
**4 610 Т** с НДС (за 1 шт.)

Бренд: Deskar



**ОПИСАНИЕ**

Сменная твердосплавная пластина по металлу TCMT. Треугольная 60°. Группа обрабатываемых материалов по ISO: M.



**ТЕХНИЧЕСКИЕ ХАРАКТЕРИСТИКИ**

Бренд:	Deskar
Вид обработки:	R (черновая)
Марка:	TCMT
Вид пластины:	твердосплавные
Тип пластины (форма):	T-треугольная

Задний угол: C-7°

Размер пластины: 16

Обр-мый материал: М (нержавеющая сталь)

Радиус, г: 0.8 мм

Сплав: LF6018

L: 16.5 мм

ØI.C: 9.525 мм

S: 3.97 мм

d: 4.4 мм

Вес: 0.010 кг

Вес: 0.010 кг

