

**16IR1.50ISO PMK** резьбовая твердосплавная пластина, метрическая резьба полный профиль 60°

Код: 32830

**3 611 Т** с НДС (за 1шт.)

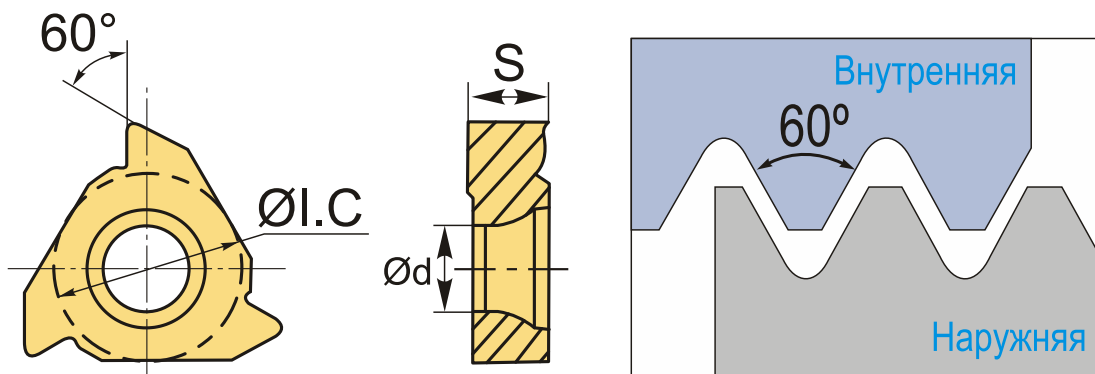
Бренд: DSCNC



## ОПИСАНИЕ

Сменная твердосплавная пластина 16IR1.50ISO PMK по металлу. Для нарезания метрической резьбы полный профиль 60°. Внутренняя резьба, правое исполнение. Шаг резьбы 1.5 мм.

Группа обрабатываемых металлов по ISO: P, M.



## ТЕХНИЧЕСКИЕ ХАРАКТЕРИСТИКИ

Бренд:	DSCNC
Марка:	IR
Вид пластины:	твердосплавные
Размер пластины:	16
Обр-мый материал:	P (сталь) M (нержавеющая сталь)
Тип:	внутренняя
Исполнение:	правое
Шаг резьбы:	1.5

ØI.C: 9.525 мм

S: 3.6 мм

d: 3.97 мм

Резьбовой сплав: РМК

Вес: 0.006 кг

Вес: 0.006 кг

