



16ER2.00ISO PMK резьбовая твердосплавная пластина, метрическая резьба полный профиль 60°

Код: 32823

3 611 Т с НДС (за 1шт.)

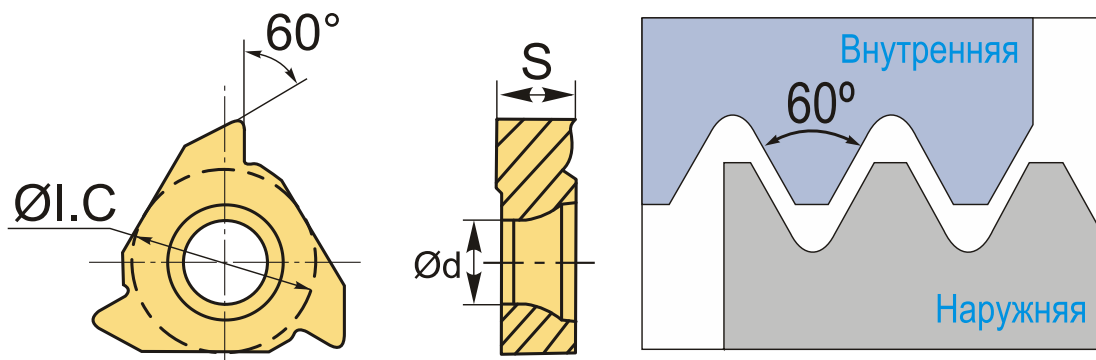
Бренд: DSCNC



ОПИСАНИЕ

Сменная твердосплавная пластина 16ER2.00ISO PMK по металлу. Для нарезания метрической резьбы полный профиль 60°. Наружная резьба, правое исполнение. Шаг резьбы 2 мм.

Группа обрабатываемых материалов по ISO: P, M.



ТЕХНИЧЕСКИЕ ХАРАКТЕРИСТИКИ

Бренд:	DSCNC
Марка:	ER
Вид пластины:	твердосплавные
Размер пластины:	16
Обр-мый материал:	P (сталь) M (нержавеющая сталь)
Тип:	наружная
Исполнение:	правое
Шаг резьбы:	2
ØI.C:	9.525 мм

S: 3.6 мм

d: 3.97 мм

Резьбовой сплав: РМК

Вес: 0.006 кг

Вес: 0.006 кг

