

YGM90-AP10-D32-M16-L35-Z4-C фрезерная сменная головка

Код: 32795

143 359 Т с НДС (за 1 шт.)

Бренд: YG-1

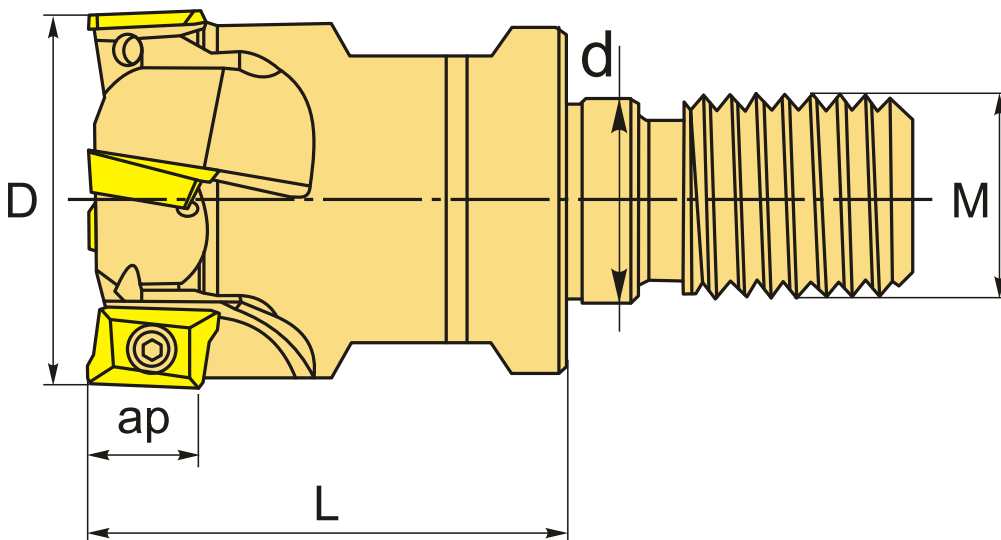


ОПИСАНИЕ

Корпус фрезы YGM90 с резьбовым соединением, для сменных пластин APKT1003**. Приобретаются отдельно. Диаметр модульной головки 32 мм. Угол в плане 90°. С каналов для СОЖ.

Фрезерная головка со сменными пластинами YGM90 с посадкой на метрическую резьбу используется совместно с патронами типа SOM (с нюансами, не под все размеры резьбы) и под специальные резьбовые оправки.

Фрезы с резьбовым соединением – это экономически выгодно! Быстрая переналадка инструмента, также под одну оправку/хвостовик можно приобрести различные фрезерные головки, а в сами корпуса поставить пластины под различные материалы и режимы обработки.



ТЕХНИЧЕСКИЕ ХАРАКТЕРИСТИКИ

Бренд:	YG-1
Каналы для СОЖ:	Есть
L:	35 мм
Марка фрезерной головки:	YGM90 (M)
Резьба, M:	M16

Марка фрезы с пластинами:

YGМ90 (M)

Назначение фрезы:

Торцевая фреза
Фрезерование уступов
Пазовая фреза

Тип хвостовика:

Резьба

Вид фрезы:

со сменными пластинами

Подходящие пластины:

АРКТ1003**

Совместимость с пластинами брендов:

YG-1
СДБП
Iscar

Угол фрезы/пластины:

90 °

∅D фрезы:

32 мм

Тип фрезы:

концевая

ap:

9 мм

∅d:

17 мм

Количество зубьев:

4

Комплект пластин:

Приобретаются отдельно

Вес:

0.208 кг

Вес:

0.208 кг

