



**YGE90-AD1505-D25-W25-L150-Z2 фреза концевая со сменными пластинами**

Код: 32788

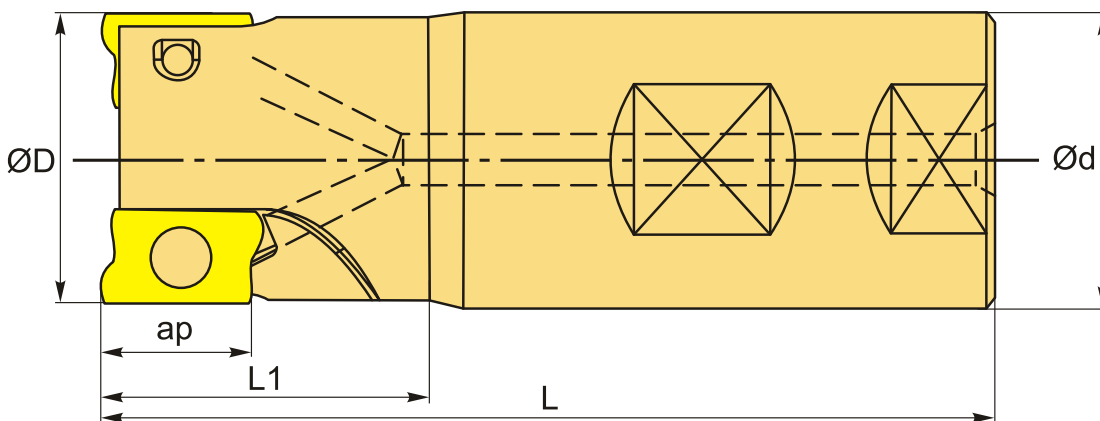
**117 799 ₸** с НДС (за 1 шт.)

Бренд: YG-1



## ОПИСАНИЕ

Фреза концевая со сменными пластинами по металлу для фрезерного станка. Угол в плане 90°. Диаметр - 25 мм. Для пластин ADKT1505\*\*. Без подачи СОЖ.



## ТЕХНИЧЕСКИЕ ХАРАКТЕРИСТИКИ

Бренд:	YG-1
Каналы для СОЖ:	Нет
Марка фрезы с пластинами:	YGE90 (K)
Назначение фрезы:	Торцевая фреза Фрезерование уступов Пазовая фреза
Тип хвостовика:	Weldon
Марка концевой фрезы:	YGE90 (K)
Вид фрезы:	со сменными пластинами
Подходящие пластины:	ADKT1505**

Совместимость с пластинами брендов:	YG-1 СДБП Is-car
Угол фрезы/пластины:	90 °
∅D фрезы:	25 мм
Тип фрезы:	концевая
ap:	15 мм
∅d:	25 мм
Количество зубьев:	2
L:	150 мм
L1:	50 мм
Комплект пластин:	Приобретаются отдельно
Вес:	0.554 кг
Вес:	0.554 кг

