



YGE90-AP16-D32-C25-L200-Z3-C фреза концевая со сменными пластинами

Код: 32787

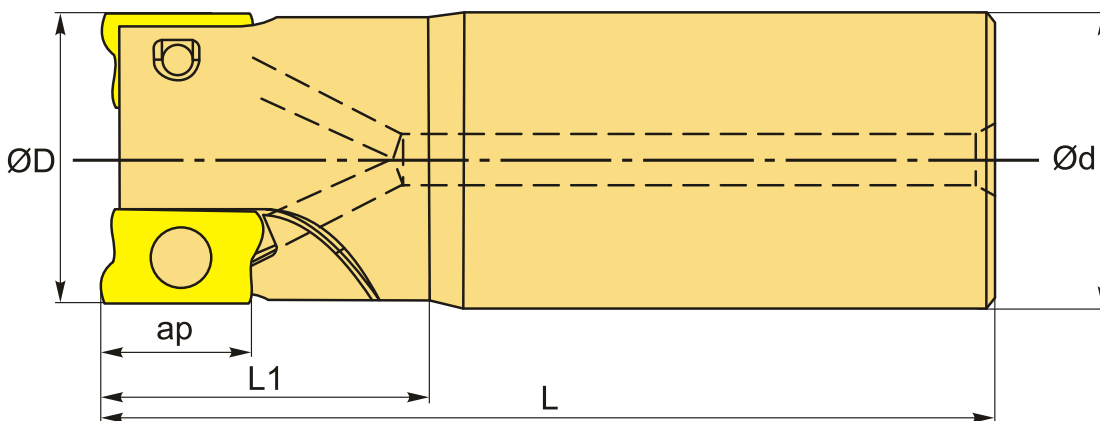
181 142 Т с НДС (за 1 шт.)

Бренд: YG-1



ОПИСАНИЕ

Фреза концевая со сменными пластинами по металлу для фрезерного станка. Угол в плане 90°. Диаметр - 32 мм. Для пластин APKT1604** (YG-1, СДБП). С подачей СОЖ.



ТЕХНИЧЕСКИЕ ХАРАКТЕРИСТИКИ

Бренд:	YG-1
Каналы для СОЖ:	Есть
Марка фрезы с пластинами:	YGE90 (K)
Назначение фрезы:	Торцевая фреза Фрезерование уступов Пазовая фреза
Тип хвостовика:	Цилиндрический
Марка концевой фрезы:	YGE90 (K)
Вид фрезы:	со сменными пластинами
Подходящие пластины:	APKT1604**

Совместимость с пластинами брендов:	YG-1 СДБП
Угол фрезы/пластины:	90 °
∅D фрезы:	32 мм
Тип фрезы:	концевая
ap:	16 мм
∅d:	25 мм
Количество зубьев:	3
L:	200 мм
L1:	40 мм
Комплект пластин:	Приобретаются отдельно
Вес:	0.770 кг
Вес:	0.770 кг

