



YG-1
YG-1

YGЕ90-AP10-D14-W16-L100-Z1-C фреза концевая со сменными пластинами

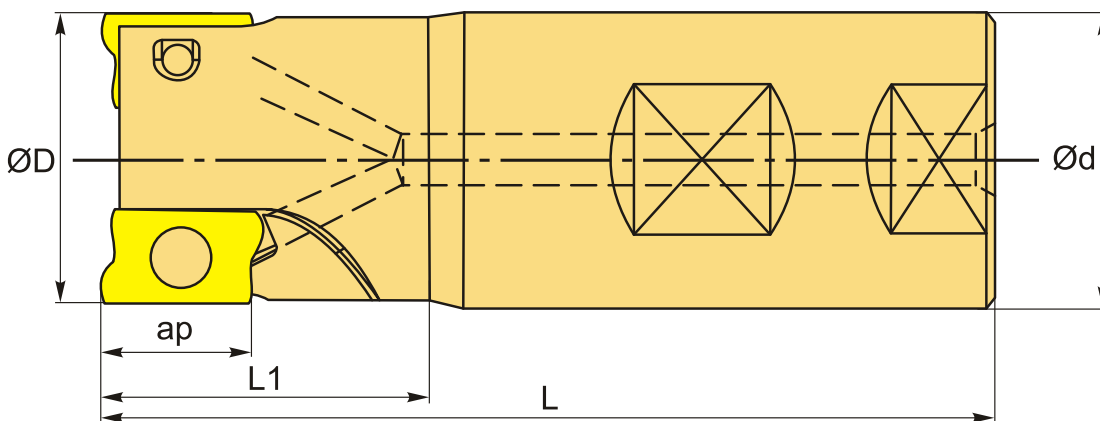
Код: 32782

74 467 Т с НДС (за 1 шт.)



ОПИСАНИЕ

Фреза концевая со сменными пластинами по металлу для фрезерного станка. Угол в плане 90°. Диаметр - 14 мм. Для пластин АРКТ1003* (YG-1, СДБП). С подачей СОЖ.



ТЕХНИЧЕСКИЕ ХАРАКТЕРИСТИКИ

Бренд:	YG-1
Каналы для СОЖ:	Есть
Марка фрезы с пластинами:	YGЕ90 (K)
Назначение фрезы:	Торцевая фреза Фрезерование уступов Пазовая фреза
Тип хвостовика:	Weldon
Марка концевой фрезы:	YGЕ90 (K)
Вид фрезы:	со сменными пластинами
Подходящие пластины:	АРКТ1003**

Совместимость с пластинами брендов:	YG-1 СДБП
Угол фрезы/пластины:	90 °
∅D фрезы:	14 мм
Тип фрезы:	концевая
ap:	10 мм
∅d:	16 мм
Количество зубьев:	1
L:	100 мм
L1:	30 мм
Комплект пластин:	Приобретаются отдельно
Вес:	0.152 кг
Вес:	0.152 кг

