



YG75-AP16-D63-S22-Z4-C фреза торцевая насадная со сменными пластинами

Код: 32781

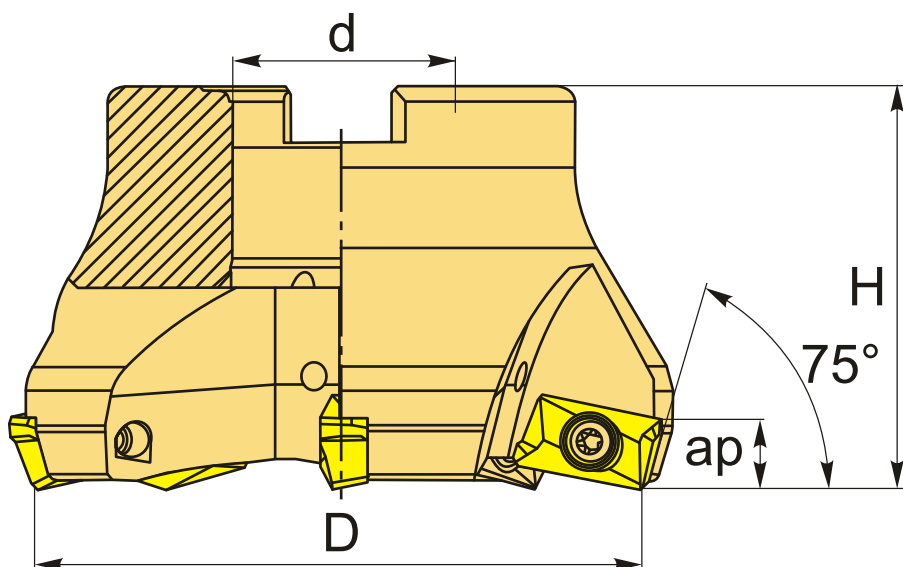
**147 326 Т** с НДС (за 1 шт.)

Бренд: YG-1



## ОПИСАНИЕ

Фреза торцевая насадная со сменными пластинами по металлу для фрезерного станка. Угол в плане 90°. Диаметр - 50 мм. Корпусные фрезы для пластин APKT1604\*\* (YG-1).



## ТЕХНИЧЕСКИЕ ХАРАКТЕРИСТИКИ

Бренд:	YG-1
Каналы для СОЖ:	Есть
Марка фрезы с пластинами:	YG75
Назначение фрезы:	Торцевая фреза Фрезерование уступов
Тип хвостовика:	Отверстие (насадная)
Марка фрезы:	YG75
Вид фрезы:	со сменными пластинами

Подходящие пластины:

APKT1604\*\*

Совместимость с пластинами брендов:

YG-1

Угол фрезы/пластины:

75 °

∅D фрезы:

63 мм

Тип фрезы:

концевая

ap:

6 мм

∅d:

22 мм

H:

40 мм

Количество зубьев:

4

Комплект пластин:

Приобретаются отдельно

Вес:

0.146 кг

Вес:

0.146 кг

