



YG-1  
**YGE90-AP16-D32-W32-L110-Z3-C** фреза концевая со сменными пластинами



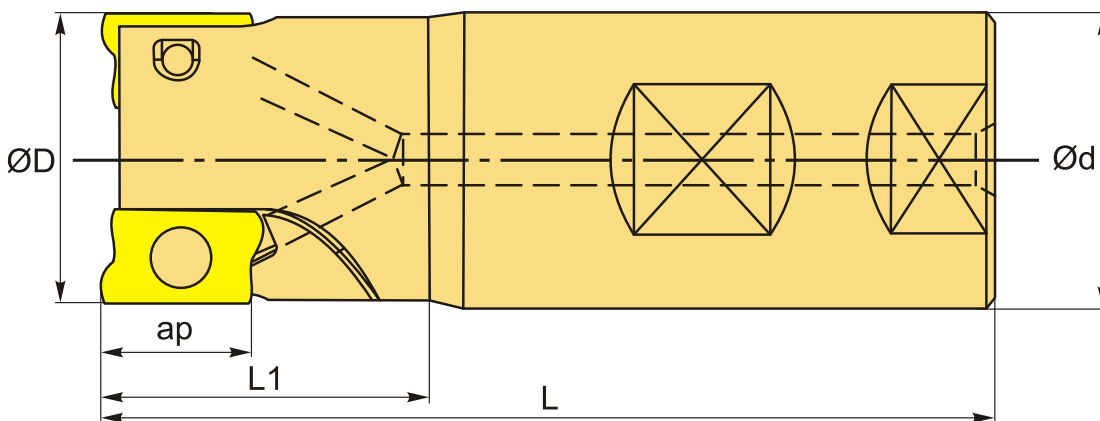
Код: 32780

**112 241 Т** с НДС (за 1 шт.)



## ОПИСАНИЕ

Фреза концевая со сменными пластинами по металлу для фрезерного станка. Угол в плане 90°. Диаметр - 32 мм. Для пластин APKT1604\*\* (YG-1, СДБП). С подачей СОЖ.



## ТЕХНИЧЕСКИЕ ХАРАКТЕРИСТИКИ

Бренд:	YG-1
Каналы для СОЖ:	Есть
Марка фрезы с пластинами:	YGE90 (K)
Назначение фрезы:	Торцевая фреза Фрезерование уступов Пазовая фреза
Тип хвостовика:	Weldon
Марка концевой фрезы:	YGE90 (K)
Вид фрезы:	со сменными пластинами
Подходящие пластины:	APKT1604**

Совместимость с пластинами брендов:	YG-1 СДБП Iscar
Угол фрезы/пластины:	90 °
ØD фрезы:	32 мм
ap:	16 мм
Ød:	32 мм
Количество зубьев:	3
L:	110 мм
L1:	38.5 мм
Комплект пластин:	Приобретаются отдельно
Вес:	0.608 кг
Вес:	0.608 кг

