



APKT160408PDTR YG012 пластина для фрез

Код: 32774

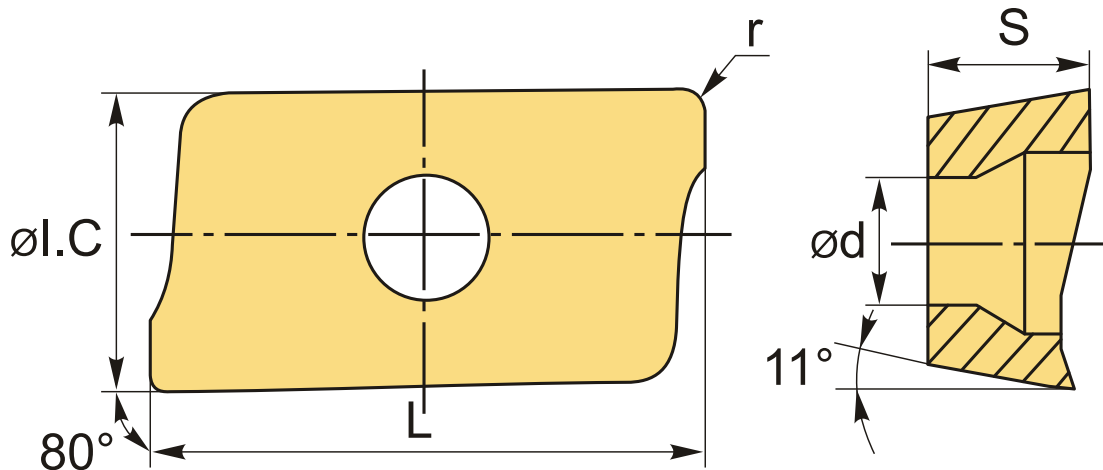
7 650 Т с НДС (за 1шт.)

Бренд: YG-1



ОПИСАНИЕ

Сменная твердосплавная пластина по металлу. Параллелограммная 85°. Группа обрабатываемых материалов по ISO: P, H.



ТЕХНИЧЕСКИЕ ХАРАКТЕРИСТИКИ

Бренд:	YG-1
Вид обработки:	М (получистовая)
Марка:	APKT
Вид пластины:	твердосплавные
Тип пластины (форма):	A-прямоугольная 80-85°
Размер пластины:	16
Обр-мый материал:	P (сталь) H (твердые материалы)
Радиус, r:	0.8 мм

Сплав фрезерования:	YG012
L:	16.9 мм
ØI.C:	9.4 мм
S:	5.3 мм
d:	4.35 мм
Вес:	0.008 кг
Вес:	0.008 кг

