



АРКТ160412-TR YG602 пластина для фрез

Код: 32754

7 311 ₮ с НДС (за 1шт.)

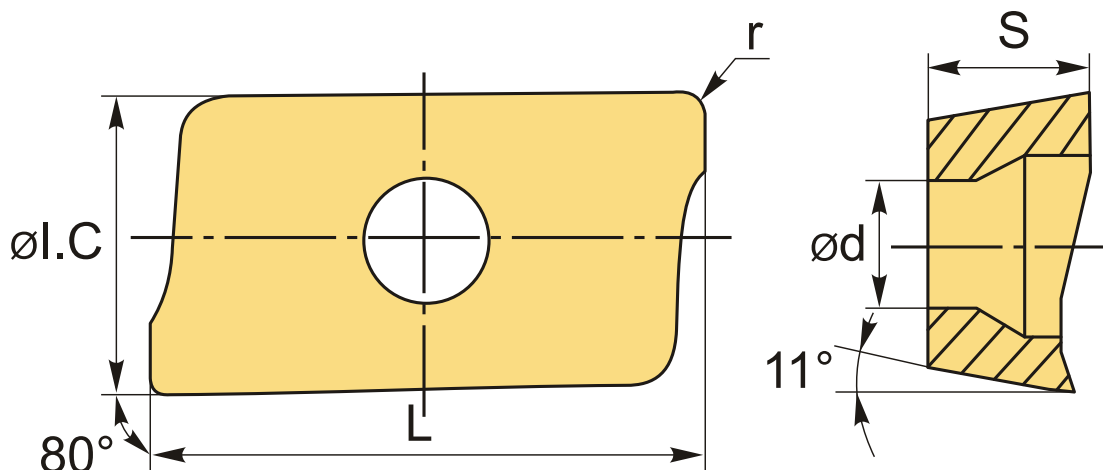
Бренд: YG-1



ОПИСАНИЕ

Сменная твердосплавная пластина по металлу. Параллелограммная 85°. Группа обрабатываемых материалов по ISO: P, M, K.

Обратите внимание! Пластина в данном сочетании сплава и стружколома не подходит для обработки титана.



ТЕХНИЧЕСКИЕ ХАРАКТЕРИСТИКИ

Бренд:	YG-1
Вид обработки:	R (черновая)
Марка:	АРКТ
Вид пластины:	твердосплавные
Тип пластины (форма):	A-прямоугольная 80-85°
Размер пластины:	16
Обр-мый материал:	P (сталь) M (нержавеющая сталь) K (чугун)

Радиус, r:	1.2 мм
Стружкой фрезерования:	TR-YG-1
Сплав фрезерования:	YG602
L:	16.9 мм
ØI.C:	9.4 мм
S:	5.3 мм
d:	4.35 мм
Вес:	0.008 кг
Вес:	0.008 кг

