



APKT100308PDTR YG622 пластина для фрез

Код: 32753

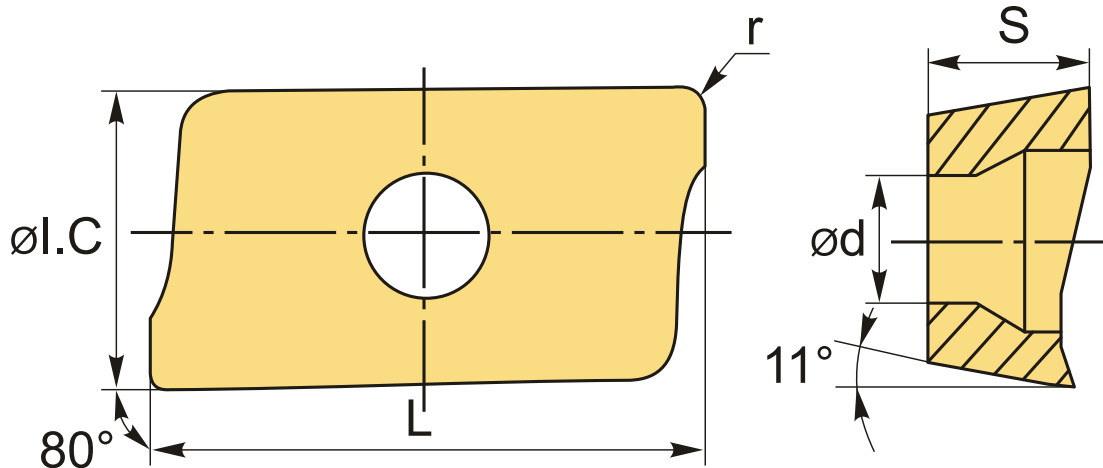
**6 333 Т** с НДС (за 1шт.)

Бренд: YG-1



## ОПИСАНИЕ

Сменная твердосплавная пластина по металлу. Параллелограммная 85°. Группа обрабатываемых материалов по ISO: P, K.



## ТЕХНИЧЕСКИЕ ХАРАКТЕРИСТИКИ

Бренд:	YG-1
Вид обработки:	М (получистовая)
Марка:	APKT
Вид пластины:	твердосплавные
Тип пластины (форма):	А-прямоугольная 80-85°
Размер пластины:	10
Обр-мый материал:	P (сталь) K (чугун)
Радиус, r:	0.8 мм

Сплав фрезерования:	YG622
L:	10.9 мм
ØI.C:	6.7 мм
S:	3.6 мм
d:	2.7 мм
Вес:	0.003 кг
Вес:	0.003 кг

