



WOMT080308-W5 F1345 пластина для сверления

Код: 32700

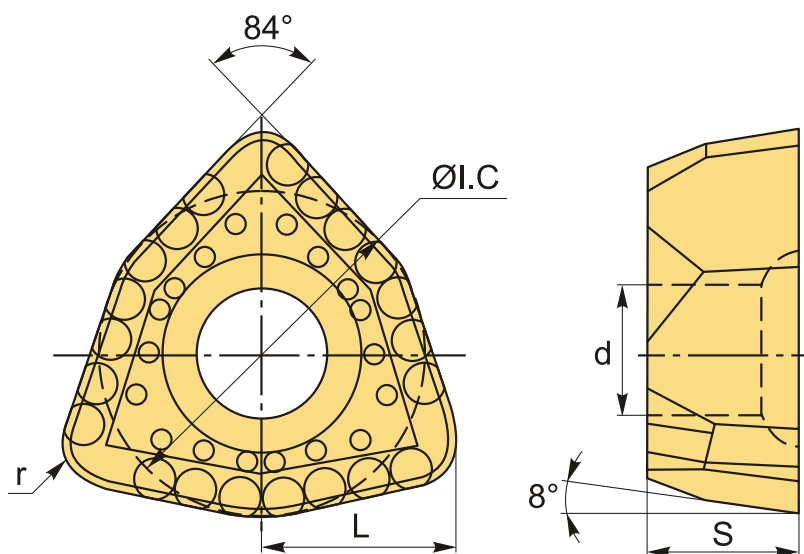
4 928 ₮ с НДС (за 1шт.)

Бренд: FENGYI



ОПИСАНИЕ

Сверильная пластина для сверл по металлу WOMT. Группа обрабатываемых материалов по ISO: P.



ТЕХНИЧЕСКИЕ ХАРАКТЕРИСТИКИ

Бренд:	FENGYI
Количество режущих кромок:	3
Марка:	WOMT
Вид пластины:	твердосплавные
Тип пластины (форма):	W-тригональная
Задний угол:	8°
Размер пластины:	8
Обр-мый материал:	P (сталь)

Радиус, r:	0.8 мм
Сплав:	F1345
L:	4.5 мм
ØI.C:	8 мм
S:	3.95 мм
d:	3.1 мм
Сплав сверления:	F1345
Стружколом сверления:	W5-FENGYI
Вес:	0.004 кг
Вес:	0.004 кг

