



**MTB5-ER40-65 цанговый патрон с конусом Морзе №5 с резьбой**

Код: 32659

**26 174 Т** с НДС (за 1 шт.)

Бренд: CNCM



## ОПИСАНИЕ

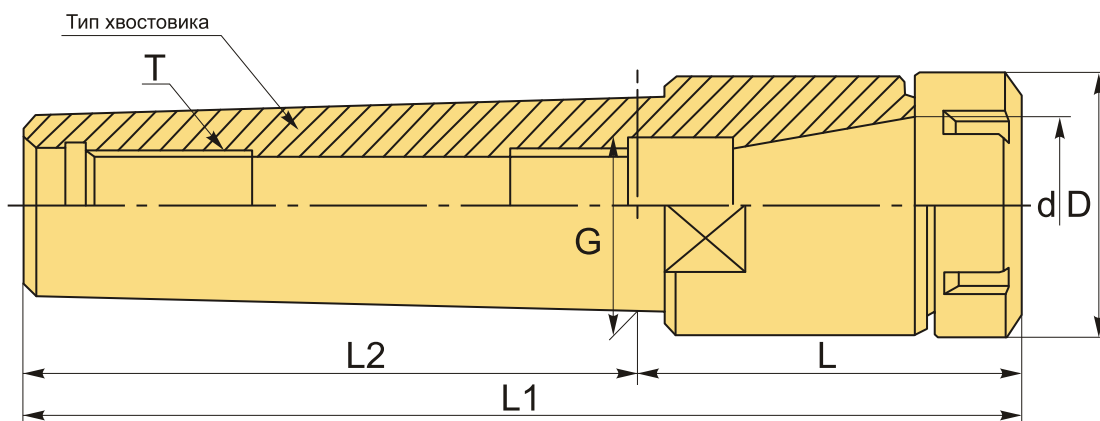
Цанговый патрон MTB5-ER40-65 конус Морзе №5 с резьбой, для фрезерного станка. Оправка предназначена для цанг ER40 по стандарту **DIN 6499** для зажима фрез и другого инструмента с цилиндрическим хвостовиком. Вылет от шпинделя 65 мм, биение в пределах 0,01 мм.

В комплект к патрону MTB5-ER40-65 входит гайка для цанг ER40-UM. Цанги ER40, ключ – приобретаются отдельно.

Цанговый патрон **MTB-ER** предназначен для надежного центрирования и фиксации режущего инструмента. Используется во фрезерных станках.

В отличие от оснастки МТА (с лапкой), патрон с конусом Морзе МТВ фиксируется во фрезерном станке на внутреннюю резьбу (осевое отверстие с резьбой в хвостовике). Такое крепление более надежное и жесткое, не позволяет прокручиваться инструменту. Поэтому оправки МТА с хвостовиком Конус Морзе обычно используют в токарных и других станках для сверления, а оправки МТВ с хвостовиком КМ можно использовать для фрезерования во фрезерных станках.

Оправку также можно использовать с переходными втулками для конусов Морзе, расширяя возможности станка.



## ТЕХНИЧЕСКИЕ ХАРАКТЕРИСТИКИ

Бренд: CNCM

G: 44.399 мм

L1: 195 мм

L2:	130 мм
T:	M20x2.5P
Вариант гайки:	UM
Вид патрона:	MTB-ER цанговый
Вид цанги:	ER40
Назначение:	Цанговый
Диаметр, D:	63 мм
Длина, L:	65 мм
Тип хвостовика:	MTB5
Диаметр, d:	40 мм
Вес:	1.900 кг
Габариты (длина/ширина/высота):	20x7x7 см
Вес:	1.900 кг

