



MTB5-ER32-55 цанговый патрон с конусом Морзе №5 с резьбой

Код: 32658

24 607 Т с НДС (за 1 шт.)

Бренд: CNCМ



ОПИСАНИЕ

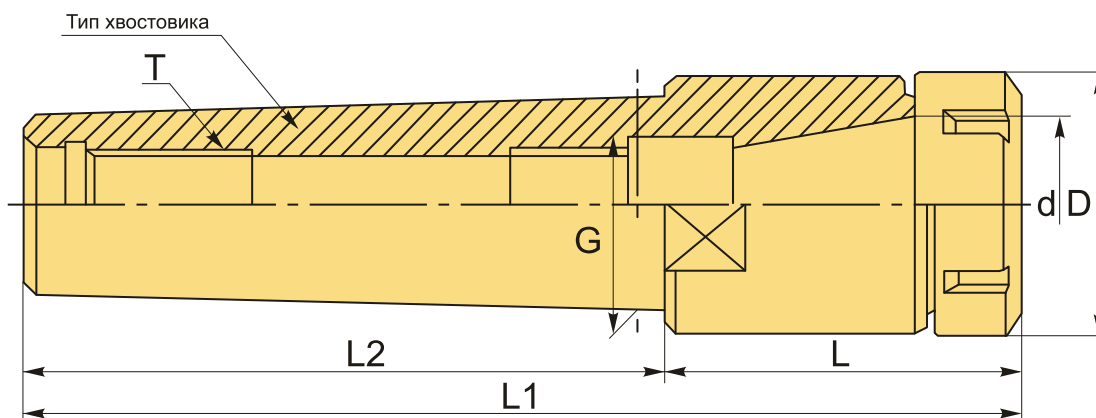
Цанговый патрон MTB5-ER32-55 конус Морзе №5 с резьбой, для фрезерного станка. Оправка предназначена для цанг ER32 по стандарту **DIN 6499** для зажима фрез и другого инструмента с цилиндрическим хвостовиком. Вылет от шпинделя 55 мм, биение в пределах 0,01 мм.

В комплект к патрону MTB5-ER32-55 входит гайка для цанг ER32-UM. Цанги ER32, ключ – приобретаются отдельно.

Цанговый патрон **MTB-ER** предназначен для надежного центрирования и фиксации режущего инструмента. Используется во фрезерных станках.

В отличие от оснастки МТА (с лапкой), патрон с конусом Морзе МТВ фиксируется во фрезерном станке на внутреннюю резьбу (осевое отверстие с резьбой в хвостовике). Такое крепление более надежное и жесткое, не позволяет прокручиваться инструменту. Поэтому оправки МТА с хвостовиком Конус Морзе обычно используют в токарных и других станках для сверления, а оправки МТВ с хвостовиком КМ можно использовать для фрезерования во фрезерных станках.

Оправку также можно использовать с переходными втулками для конусов Морзе, расширяя возможности станка.



ТЕХНИЧЕСКИЕ ХАРАКТЕРИСТИКИ

Бренд:	CNCМ
G:	44.399 мм
L1:	191 мм

L2: 136 мм

T: M20x2.5P

Вариант гайки: UM

Вид гайки: ER32

Вид патрона: МТВ-ER цанговый

Вид цанги: ER32

Назначение: Цанговый

Диаметр, D: 50 мм

Длина, L: 55 мм

Тип хвостовика: МТВ5

Диаметр, d: 32 мм

Вес: 1.500 кг

Габариты (длина/ширина/высота): 20x5x5 см

Вес: 1.500 кг

